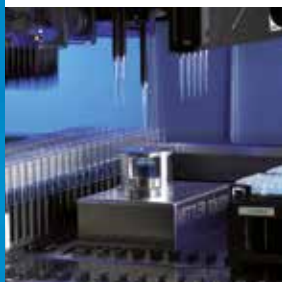


Pesatura automatica da 1 µg

Flessibilità per soluzioni complesse



Automatizzato

Racchiuso in uno chassis di acciaio ino compatto e robusto, il modulo di pesatura WXS introduce una tecnologia all'avanguardia nel vostro processo automatizzato.



Personalizzato

Il piatto di pesatura adattatore consente di comporre sistemi su misura con un precarico aggiuntivo di fino a 13,8g.



Pulizia rapida

Uno dei requisiti più comuni prevede la facile pulizia del sistema, allo scopo di evitare la contaminazione incrociata al cambio di formati e prodotti. Il piatto di pesata è amovibile per pulire in tutta facilità. L'apertura può essere chiusa con la copertura fornita. Grazie ai robusti connettori industriali con protezione IP67, è possibile lavare il modulo di pesata con un detergente liquido.



WXS

Moduli di pesatura ad alta precisione

La somma di tutti i vantaggi

- Evita la contaminazione incrociata
- Aumenta la velocità e l'accuratezza dei processi automatizzati
- Riduce i tempi di ciclo
- Elevata disponibilità
- Spazio di montaggio minimo
- Si adatta a molti concetti di connettività
- Accessori specifici

Dati specifici modello WXS

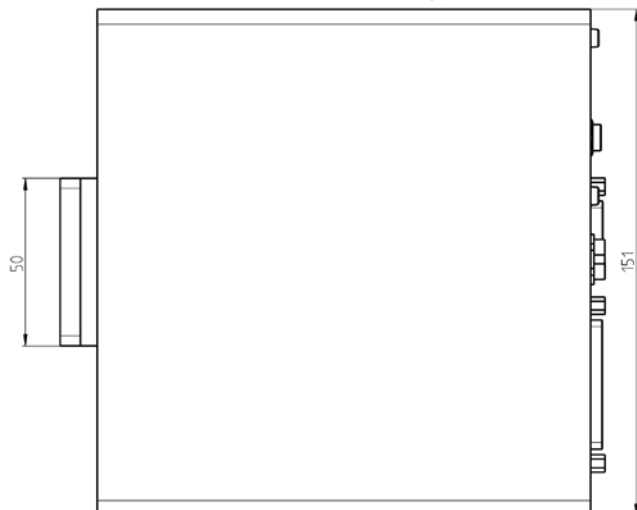
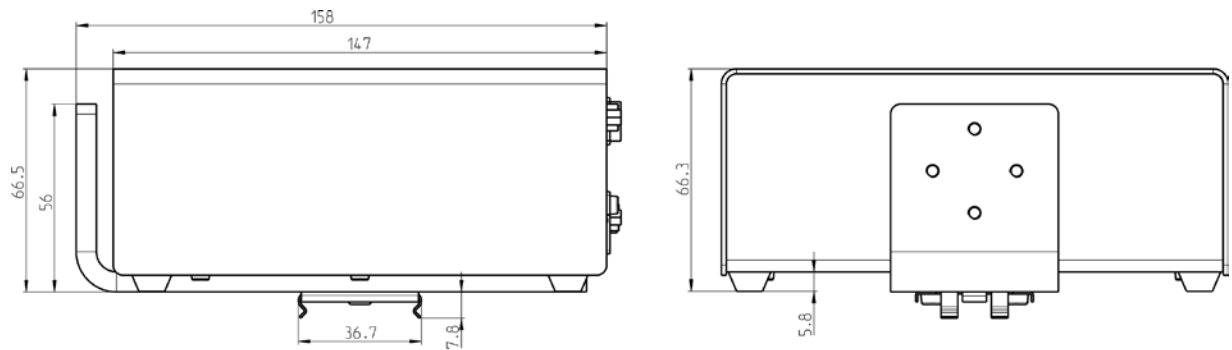
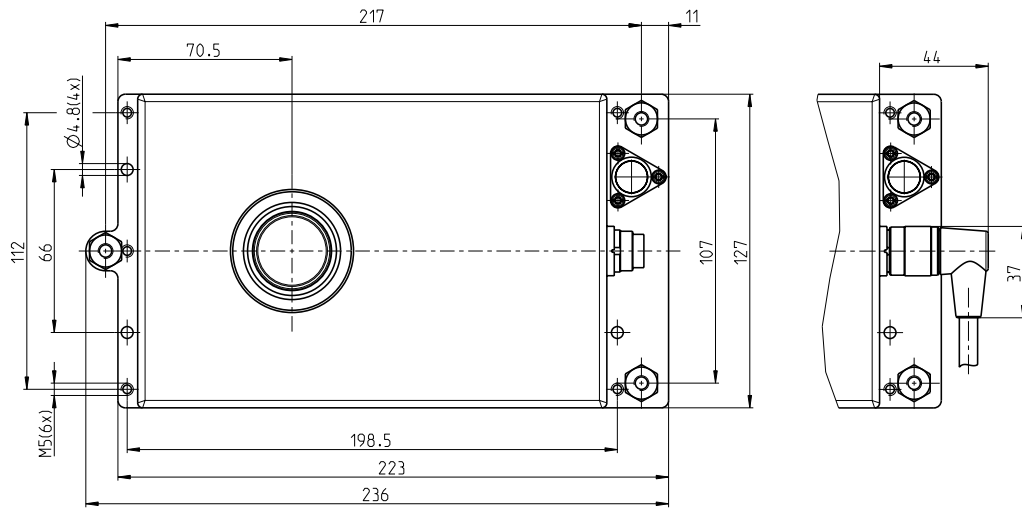
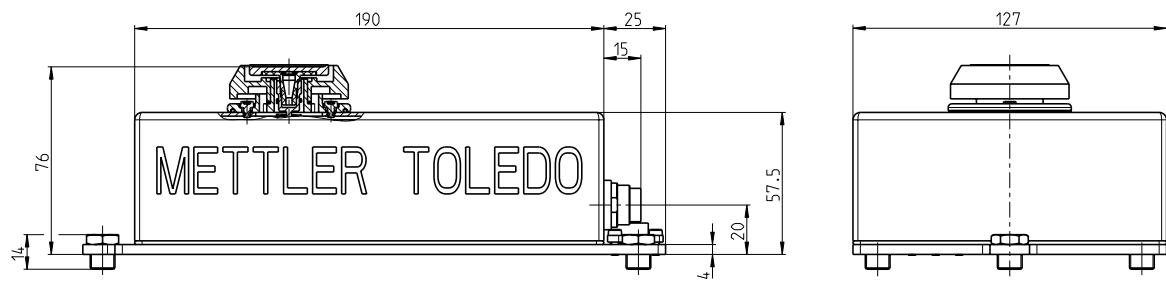
Parametro		26	26DU
Portata massima	nom.	22g	22g
Risoluzione	nom.	0,001mg	0,01mg
Portata massima, nel range fine	nom.	–	11g
Risoluzione, range fine	nom.	–	0,001mg
Intervallo azzeramento (versioni per il commercio)		20g	20g
Proprietà di misura (applicare alle condizioni ambientali)			
Specifiche temperatura		10 ... 30 °C	10 ... 30 °C
Specifiche umidità		20 ... 80 % U.R.	20 ... 80 % U.R.
Specifiche pressione		–	–
Valori limite			
Ripetibilità (misurata a)	sd	0,003mg (20g)	0,006mg (20g)
Ripetibilità a carico basso (misurato a)	sd	0,002mg (1g)	–
Ripetibilità nel range fine (misurata a)	sd	–	0,0035mg (10g)
Ripetibilità a carico basso, nel range fine (misurata a)	sd	–	0,003mg (1g)
Linearità		0,02mg	0,03mg
Deviazione carico eccentrico OIML R76 (misurata a)		0,03mg (10g)	0,03mg (10g)
Scostamento della sensibilità		$4 \times 10^{-6} \cdot Rnt$	$4 \times 10^{-6} \cdot Rnt$
Coefficiente deriva termica ¹⁾		$1,5 \times 10^{-6}/^{\circ}C \cdot Rnt$	$1,5 \times 10^{-6}/^{\circ}C \cdot Rnt$
Stabilità della sensibilità ²⁾		$2,5 \times 10^{-6}/a \cdot Rnt$	$2,5 \times 10^{-6}/a \cdot Rnt$
Valori tipici			
Ripetibilità ¹⁾	tip.	$0,0015mg + 2,5 \times 10^{-8} \cdot Rgr$	$0,004mg + 0 \cdot Rgr$
Ripetibilità, range fine ¹⁾	tip.	–	$0,002mg + 5 \times 10^{-8} \cdot Rgr$
Deviazione linearità differenziale	tip.	$\sqrt{3 \times 10^{-13}g \cdot Rnt}$	$\sqrt{3 \times 10^{-13}g \cdot Rnt}$
Deviazione carico eccentrico differenziale	tip.	$5 \times 10^{-7} \cdot Rnt$	$5 \times 10^{-7} \cdot Rnt$
Scostamento sensibilità ²⁾	tip.	$1,5 \times 10^{-6} \cdot Rntr$	$1,5 \times 10^{-6} \cdot Rntr$
Peso minimo (in base a USP) ¹⁾	tip.	$3mg + 5 \times 10^{-5} \cdot Rgr$	$8mg + 0 \cdot Rgr$
Peso minimo (in base a USP), range fine ¹⁾	tip.	–	$4mg + 1 \times 10^{-4} \cdot Rgr$
Peso minimo (@ U=1%, 2 sd) ¹⁾	tip.	$0,3mg + 5 \times 10^{-6} \cdot Rgr$	$0,8mg + 0 \cdot Rgr$
Peso minimo (@ U=1%, 2 sd) range fine ¹⁾	tip.	–	$0,4mg + 1 \times 10^{-5} \cdot Rgr$
Dinamiche			
Tempo di stabilizzazione ³⁾	tip.	5s	5s
Tempo di stabilizzazione range fine	tip.	–	2s
Velocità di aggiornamento dell'interfaccia	max.	23/s	23/s
Velocità di aggiornamento interfaccia modalità "FastHost"	max.	92/s	92/s
Tempo pesata		7s	7s/3s

Rgr = Peso lordo; Rnt = Peso netto (del campione); sd = Deviazione standard; a = Anno (annum); ¹⁾ Intervallo di temperatura 10 ... 30 °C; ²⁾ Stabilità della sensibilità sin dalla prima installazione con FACT; ³⁾ Viene definite come tempo di stabilizzazione il tempo che intercorre tra la pesatura di in oggetto e la definizione di un valore peso stabile, legato alle condizioni ambientali e la parametrizzazione del sensore stesso

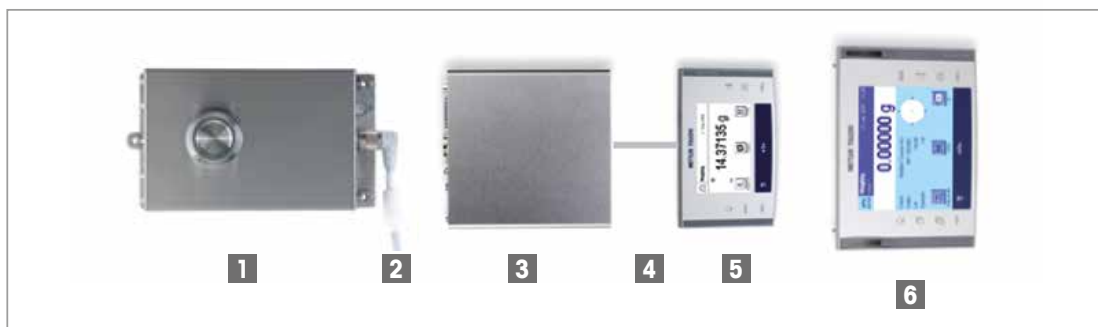
Specifiche generali

Dati generali	
Grado di protezione	Modulo di pesata in uso: IP30. Connettore IP67
	Modulo di pesata con protezione in plastica: IP45 (configurazione a prova di lavaggio)
	Unità elettronica: IP40
	Terminale SWT e PWT: IP54
Peso del modulo di pesata con piatto standard	3,415kg (nom.)
Materiali	
Chassis del modulo di pesata	Acciaio inox X2CrNiMo17-12 (1.4404 risp. 316L)
Chassis dell'unità elettronica	Acciaio inox X2CrNiMo17-12 (1.4404 risp. 316L)
Chassis del terminale	Zinco rivestito pressofuso e plastica
Piatto di pesatura standard	Acciaio inox X2CrNiMo-17-13-2 e plastica
Alimentazione	
Alimentazione esterna:	11107909, HEG 42-120200-7; Primaria: 100-240V, -15%/+10%, 50/60Hz, 0,5A; Secondaria: 12VCC +/-3%, 2A (elettronicamente protetta da sovraccarico)
Cavo per alimentazione	Tre poli con spina specifica per il paese
Ingresso alimentazione nell'unità elettronica	12 VCC +/-3%, 5W, massima ondulazione: 80mVpp. Utilizzare esclusivamente con alimentatore certificato con un'uscita SELV. Prestare particolare attenzione alla polarità.
Condizioni ambientali	
Altezza sopra il livello del mare	fino a 4.000 m
Temperatura ambiente	5-40 °C
Umidità relativa	Max. 80% a 31°C, in lineare diminuzione fino al 50% a 40 °C, senza condensa
Tempo di riscaldamento	Almeno 60 minuti dopo che il modulo di pesatura è stato collegato all'alimentazione; il modulo di pesatura può essere usato subito se viene acceso a partire dalla modalità di standby.

Dimensioni WXS (mm)



Configurazione tipica



Fornito da
METTLER TOLEDO

Pos	Articolo	Descrizione	Codice articolo
1	Cella di carico	WXS	
2	Cavo WX 90/0,5	0.5m; connettore angolo destro <-> 25 pin D-sub (accessorio)	11 121 422
	Cavo WX 90/1,5	1.5m, connettore angolo destro <-> 25 pin D-sub (incluso nella consegna)	11 121 440
	Cavo WX 90/5	5m, connettore angolo destro <-> 25 pin D-sub (accessorio)	11 121 441
3	Unità elettronica	Chassis acciaio inox / interfaccia RS232C integrata (incl. nella consegna)	
4	Cavo terminale	0,575m (accessorio)	11 132 124
	Cavo terminale	0,945m (accessorio)	11 132 129
	Cavo terminale	2m (anche quando consegnato con terminale SWT)	11 132 133
5	Terminale SWT	Display monocromo touch screen (incl. nella consegna del WXSS)	11 121 057
6	Terminale PWT	Display touch screen a colori, funzioni multiutente (accessorio)	11 121 058

Accessori



Schermo di protezione in vetro flessibile con sportelli scorrevoli
11 121 071



Seconda RS232C Ethernet
11 132 500
11 132 515
Disponibili anche altre opzioni di interfaccia



Adattatore per pesatura da sotto
11 121 081

Materiali consegnati

- Modulo di pesata, cavi e terminale (WXSS)
- Piatto di pesata standard 32 mm
- Piatto di pesata adattatore 32 mm con 3xM3 fori filettati
- Alimentazione con adattatore CA/CC, incl. cavo specifico per paese
- Staffa di montaggio (incl. clip DIN)
- Certificato di produzione
- Guida rapida

Informazioni per l'ordine

Modello WXS	26		26DU	
	Standard	Unità SI *	Standard	Unità SI *
Nessun terminale	WXS26S/15 11121390	WXS26SW/15 11121398	WSX26SDU/15 11121467	WXS26SDUV/15 11121475
Terminale monocromo SWT	WXSS26 11121388	WXSS26V 11121396	WXSS26DU 11121465	WXSS26DUV 11121473
Versione "UE" per il commercio Con terminale SWT.	WXSS26/M 11121412		WXSS26DU/M 11121484	
Versione "Non-UE" per il commercio Con terminale SWT.	WXSS26/A 11121418		WXSS26DU/A 11121490	

* Vengono mostrate solo le unità SI: g, mg, ct



Mettler-Toledo AG
CH-8606 Greifensee, Svizzera
Tel. +41 44 944 22 11
Fax +41 44 944 30 60

www.mt.com

Per ulteriori informazioni

Documento soggetto a modifiche tecniche
© 11/2013 Mettler-Toledo AG
Stampato in Svizzera
Global MarCom Greifensee