



智能称重传感器技术

SLF6 系列称重传感器采用的 Monobloc 技术是 SLF6 系列称重传感器的核心，可确保最高的精确度和灵活性。坚固耐用的称重传感器外壳具有集成的超重保护功能和经久耐用的机械接口。因此，可以在工业场合长期保持优越的称重性能。



高分辨率

SLF6 称重传感器分辨率高达 750'000 点。凭借此高精密度，即便是称量中的细微变化，也可以测出；因此，通过优化材料数量可以最大限度减少不必要的浪费并节省成本。



连接至 PLC

所有称重传感器均可轻松连接至日益普遍的现场总线系统。附加软件有利于模块无缝集成到自动化环境。这便于设备制造商使 SLF6 系列称重传感器标准化，以便使称重设备连接至 PLC 系统。



危险环境

当在危险环境中称重时，安全性至为关键。SLF6 系列称重传感器经认证，可用于 2 类和 3 类危险区，以便于在气体和粉尘环境中获得最佳性能。



SLF6 系列称重传感器 精确可靠，坚固耐用，应用广泛

凭借 6、15、32 和 64 千克称量值，该传感器适用于各种应用和行业。这些称重传感器集成在机器或仪器的紧凑型解决方案，可以利用行业领先的精度支持各种应用。

SLF6 系列称重传感器可提供诸多优势，例如：

- 750'000 点分辨率
- 直接连接至控制系统
- 每秒高达 92 次数据更新提高了灌装速度
- 适用于安全和防爆区域 (2 类和 3 类)
- IP66/IP68 防护等级
- 利用内部砝码定期校准平台，最大限度地减少停机时间

型号专用数据

参数	单位	SLF606	SLF615	SLF630	SLF660
称重传感器 [长x宽x高]	mm	237 x 180.5 x 87.4			
最大量程	kg	6	15	32	64
预加载值	kg	1.08	2.7	5.4	10.8
分度值	g	0.01	0.02	0.05	0.1
可重复性 (最大载荷时) *	g	0.01	0.02	0.05	0.1
线性误差 (在半载荷时) *	g	0.04	0.08	0.2	0.4

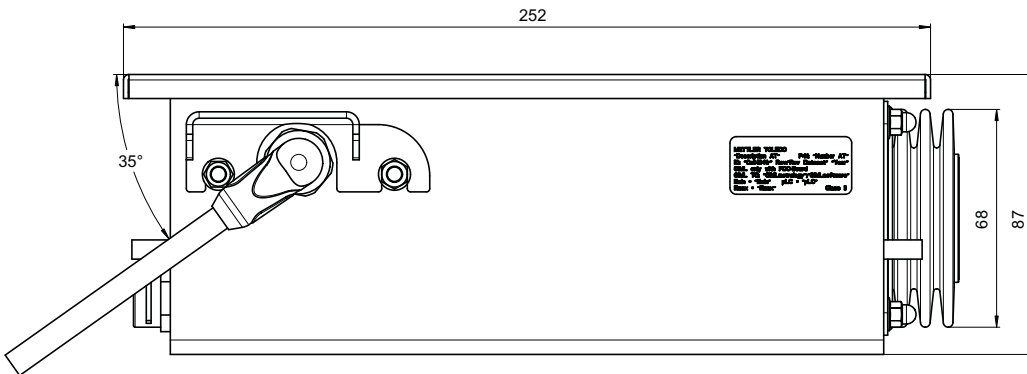
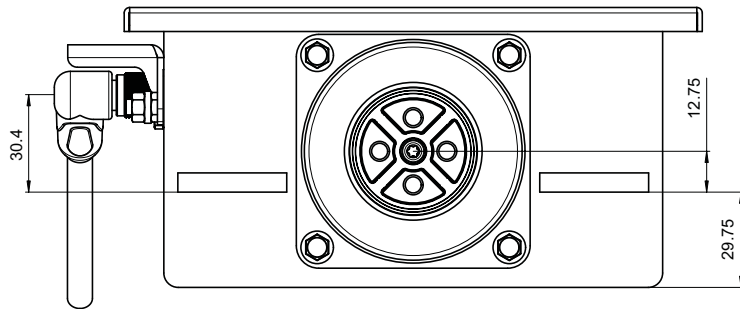
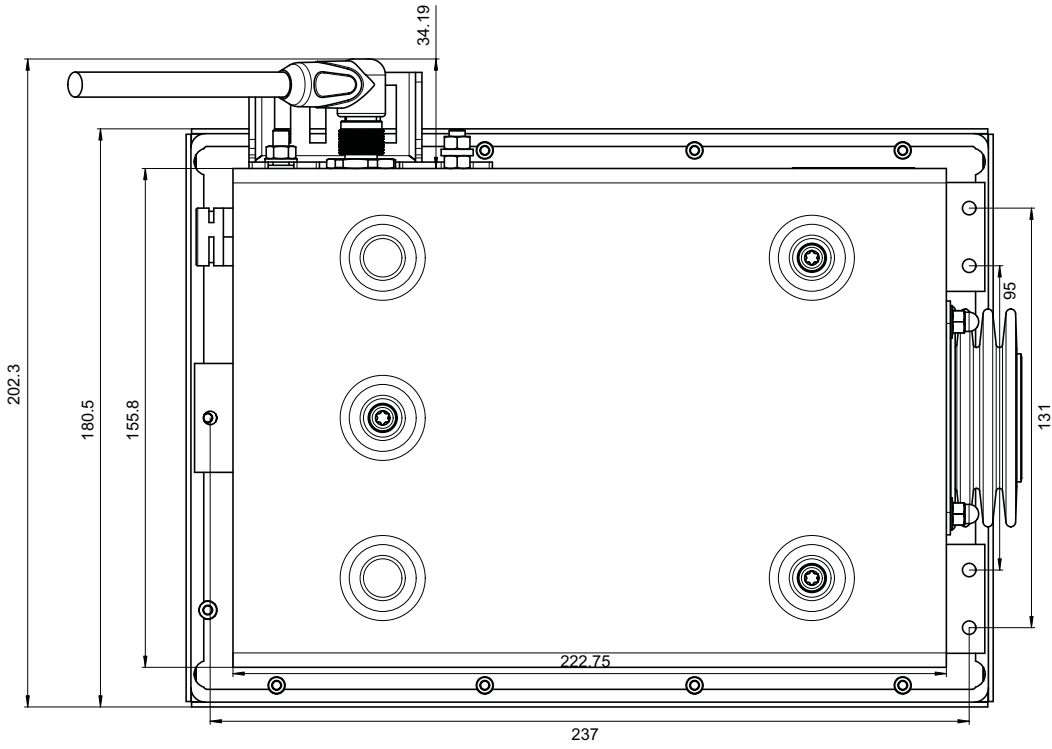
*在室温和稳定环境条件下 (无振动、无气流、具有自动称重位置)

常规参数

防护等级	IP66/68
外壳材料	不锈钢 (AISI304), 拉丝, 电抛光
允许的温度范围	工作时为 -20°C 至 +60°C/存储时为 -20°C 至 +70°C
数据传输速率	高达每秒 92 次数据更新
皮重和零位调整范围	完整称量范围
数据接口	RS232, RS422/RS485/MT-SICS 命令集/现场总线接口附件提供 (Profibus DP、DeviceNet、Ethernet/IP、Profinet IO 和 CC-Link)
电源	12-24 标称量程 (10-29 V DC) (标准和 3 类) 通过 APS768x: 120/230 V AC, 160 mA (2 类)
电气连接	M12 接头, 12 针 (标准和 3 类), M12 接头, 6 针 (2 类)
预热时间	通常 30 分钟

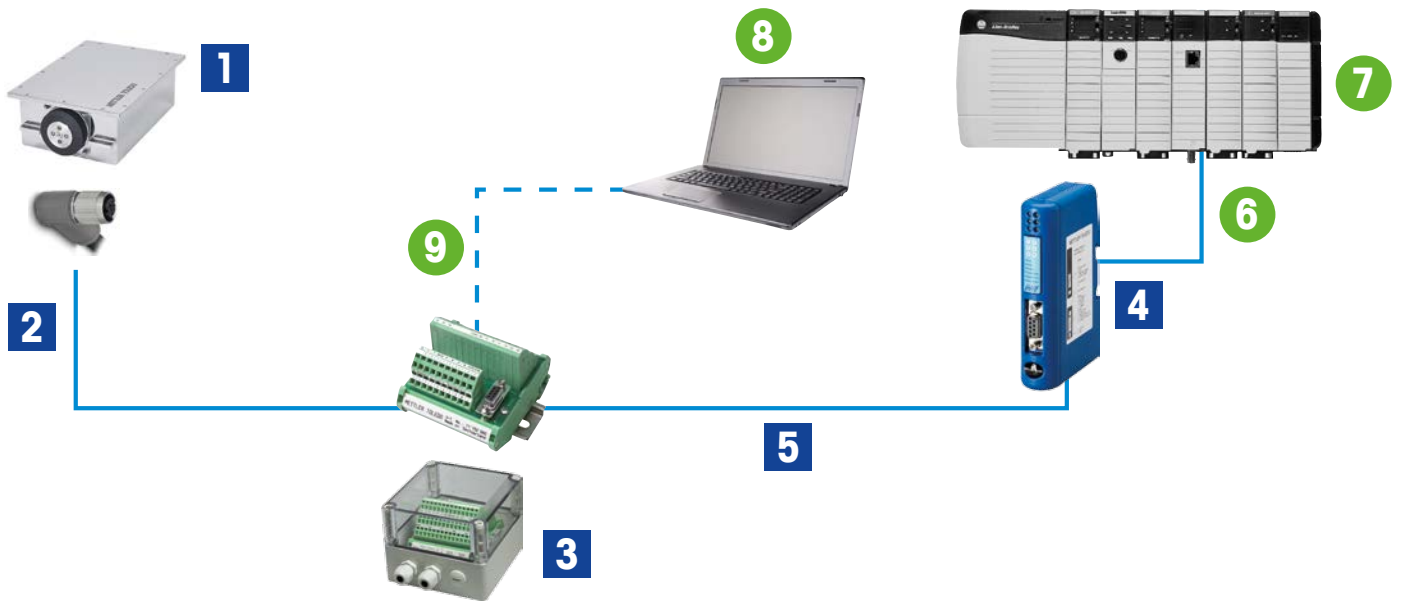
防爆区域	认证类型	认证
2 类	ATEX	II 2 G Ex ib IIC T4 Gb II 2 D Ex ib IIIC T55°C Db -10°C ≤ Tamb ≤ +40°C
	IECEX	Ex ib IIC T4 Gb Ex ib IIIC T55°C Db -10°C ≤ Tamb ≤ +40°C
3 类	ATEX	II 3G Ex nA IIC T6 Gc II 3D Ex tc IIIC T60°C Dc -10°C ≤ Ta ≤ +40°C
	IECEX	Ex nA IIC T6 Gc Ex tc IIIC T60°C Dc -10°C ≤ Ta ≤ +40°C

规格图



典型配置

标配



编号	物料	物料号
1	SLF6 系列称重传感器 (标准)	请参见“订购信息”
2	连接电缆	请参阅“附件”
3	ConBlock 或 ConBlock IP66	
4	现场总线模块	
5	现场总线连接电缆	第三方产品
6	连接至 PLC 的现场总线电缆	
7	PLC	
8	PC (用于维修和配置)	
9	标准 RS232 电缆	

■ 梅特勒-托利多
可为您提供

● 第三方产品

3 类



编号	物料	物料号
1	SLF6 系列称重传感器 (3 类)	请参见“订购信息”
2	连接电缆	
3	ConBlock-X	
4	现场总线模块	请参阅“附件”
5	现场总线连接电缆	
6	连接至 PLC 的现场总线电缆	
7	PLC	
8	PC (用于维修和配置)	第三方产品
9	标准 RS232 电缆	
10	安全屏障/隔离器	
11	数据线 (RS232 或 RS422/RS485)	

■ 梅特勒-托利多
可为您提供

● 第三方产品

2 类



编号	物料	说明	物料号
1	SLF6 系列称重传感器 (2 类)	用于 2 类的称重传感器	请参见“订购信息”
2	本安电缆	电缆 M12, 6 针 – 用于 2 类的 10/20 m ExI 电缆	请参阅“附件”
3	APS768x	用于防爆区域的电源装置	请参阅“附件”
4	2 类、4 针、10 m 本安电缆	ACM200 随附	
5	ACM200	安全区域接口转换器	
6	数据电缆	RS232: 连接至 ACM200, 长度: 10 m RS422/485: 数据线必须由用户定义	第三方产品
7	阴阳转接头	M 至 M 阴阳转接头	
8	M 至 M RS232 电缆		11601007
9	现场总线模块	提供不同型号	请参阅“附件”
10	现场总线电缆	客户电缆	第三方产品
11	PLC		
12	PC 或笔记本电脑	用于配置或服务的目的	

■ 梅特勒-托利多
可为您提供

● 第三方产品

订购信息

型号	版本	物料号
SLF606	标配	30263711
	2 类	30373339
	3 类	30364213
SLF615	标配	30263712
	2 类	30373367
	3 类	30364214
SLF630	标配	30263713
	2 类	30373368
	3 类	30364215
SLF660	标配	30263714
	2 类	30373369
	3 类	30364216

交货清单:

- 称重传感器
- 用户手册
- 一致性声明




配件

标准和 3 类

订单号	名称	说明	图片
30244446	电缆 M12 12 针 – 散线 10m	用于安全区域的电缆	
30244447	电缆 M12 12 针 – 散线 10m	用于防爆区域的电缆 (3 类)	
11152000	ConBlock	连接模块	
30092965	ConBlock IP66	具有 IP66 防护的连接模块	
30374066	ConBlock-X	3 类连接模块 ATEX: II 2G Ex eb IIC T6 Gb II2D Ex tb IIC T 85°C Db	
42102809	Profibus 模块	包括用于配置的连接电缆	
42102859	Profinet 模块		
42102810	DeviceNet 模块		
41102860	Ethernet IP 模块		
30038775	CC-Link 模块		
11141979	现场总线连接电缆	1 m D-Sub 9 阳 – 明线	

配件

2 类

订货号	名称	说明	图片
30267190	电缆 M12 6 针 – 10m ExI	用于防爆区域的电缆 (2 类), 连接称重传感器和 APS768x	
30337109	电缆 M12 6 针 – 20m ExI		
20026724	APS768x 电源 (120 V AC)	防爆区域中的电源装置	
20026728	APS768x 电源 (230 V AC)		
22026695	交流电源/RS232	ACM200 接口转换器 (CL 至串行) 位于	
22026696	交流供电/RS422、RS485		
22026692	直流供电/RS232		
22026693	直流电源/RS422、RS485		
22016791	2 类、4 针本安加长电缆 (最长 100 m)	用于 APS768x 与 ACM200 之间的连接	

便捷的服务工具 加速调试过程

基于 APW-Link™ PC 的软件可用于简单的配置。
可以执行以下操作:

- 称重参数配置
- 优化过滤器设置
- 校准和调节
- 观察图表的称重数据并导出
至电子表格以进行进一步处理

www.mt.com/apw-link



Mettler-Toledo GmbH
Industrial Division
CH-8606 Nänikon, 瑞士
电话: + 41 44 944 22 11

本地联系方式: www.mt.com/contacts

梅特勒-托利多始终致力于其产品功能的改进工作。基于该原因, 产品的技术规格亦会受到更改。如遇上述情况, 恕不另行通知
© 01/2017 Mettler-Toledo GmbH
MTSI 30313128

www.mt.com/SLF6

访问网站, 获得更多信息