

처음부터 올바른 통합 솔루션

안전성, 정확성, 간편성



안전성 보장

SWB505 계량 모듈에는 모든 안전 기능이 내장되어 있어 안전성이 저하되지 않습니다. 들림 방지, 다운 스톱 보호 및 360° 점검이 계량 모듈 설계에 통합되어 있어 사고 발생 시 손상을 방지합니다.



처음부터 올바른 설치

SWB505 MultiMount™는 컨베이어, 믹서 및 블렌더와 같은 동적 로딩 Application에서도 처음부터 올바른 저울 시스템 설치를 보장합니다. SafeLock™을 비롯한 서비스 기능은 쉽고 오류 없는 설정을 제공합니다.



정확한 로드셀

아날로그 로드셀은 정확한 계량을 위해 하중을 자동으로 조정하는 로커 핀 설계로 되어 있습니다. 밀봉된 로드셀은 IP68/IP69k 등급이며 모든 환경에서 사용할 수 있습니다. 로드셀은 검사나 교체가 간편합니다.



스테빌라이저

최대 두 개의 스테빌라이저(옵션)가 각 계량 모듈에 적용되어 강한 진동, 높은 토크 또는 이동 중 계량의 영향을 받는 저울을 안정화시킬 수 있습니다. 이 스테빌라이저들이 설치된 상태에서도 열 팽창은 여전히 가능하며, 최고의 계량 성능을 보장합니다.



SWB505 MultiMount™ Right the First Time

주요 기능:

- 완전한 기계적 안전성(들림 방지 보호, 다운 스톱 보호, 360° 점검)
- 접지 스트랩 – 용접 보호
- SafeLock™ – 계량 모듈 운송 및 설치 중 보호
- IP68/IP69K 등급의 스테인리스 스틸 로드셀
- IECEx, ATEX 및 FM 방폭 지역 승인
- OIML C3/NTEP III M n:5 또는 OIML C6/NTEP III M n:10
- 아연 도금 또는 스테인리스 스틸 설치 하드웨어
- CalFree™: 시험 분동이 없는 교정
- EN1090 구조 안전 표준(유럽만 해당)

목차

사양	2페이지
계량 모듈 치수	4페이지
주문 정보	5페이지
계량 모듈 액세서리	7페이지
관련 제품	9페이지
계량 모듈 기술 자료	10페이지

SWB505 MultiMount™ 사양 – 계량 모듈

계량 모듈	측정 단위	사양															
모델 번호		SWB505 MultiMount™															
크기		1						2						3			
정격 용량	kg(lb, 공칭)	5 (11)	10 (22)	20 (44)	30 (66)	50 (110)	100 (220)	200 (440)	300 (660)	110 (250)	220 (500)	550 (1,250)	1,100 (2,500)	2,200 (5,000)	4,400 (10,000)		
최대 정격 하중 ¹⁾																	
최대 안전 압축력	kN(lb)	0.05 (11)	0.1 (22)	0.2 (44)	0.3 (66)	0.5 (110)	1 (220)	2 (440)	3 (660)	1.1 (250)	2.2 (500)	5.6 (1,250)	11.1 (2,500)	22.2 (5,000)	44.5 (10,000)		
최대 안전 수평력	횡단	4.5 (1,010)						7.5 (1,685)						15 (3,370)			
	종단																
최대 안전 부상력	kN(lb)	5.5 (1,230)						16 (3,600)						22.2 (5,000)			
스테빌라이저 옵션당 최대 정격 수평력(종단력) ⁷⁾	kN(lb)	1.5 (675)						5 (1,120)						7.4 (1,660)			
최대 안전 하중 ²⁾																	
최대 안전 압축력	kN(lb)	0.074 (16.5)	0.15 (33)	0.29 (66)	0.44 (99)	0.74 (165)	1.47 (330)	2.94 (660)	4.4 (990)	1.62 (375)	3.2 (750)	8.1 (1,875)	16.2 (3,750)	23.3 (5,120)	50 (11,200)		
최대 안전 수평력	횡단	6.6 (1,480)						9.8 (2,200)						22 (4,950)			
	종단																
최대 안전 부상력	kN(lb)	7.7 (1,730)						22 (4,950)						34 (7,640)			
최대 한계 하중 ³⁾																	
최대 한계 압축력 ⁵⁾	kN(lb)	65 (14,600)						90 (20,000)						150 (33,000)			
최대 한계 수평력	횡단	17 (3,800)						42 (9,400)						48 (10,750)			
	종단																
최대 한계 부상력	kN(lb)	22 (4,990)						50 (11,200)						55 (12,350)			
복원력	%A.L./ mm(./in) ⁶⁾	7.4 (190)						4.4 (111)						5.5 (140)			
상단 플레이트 최대 이동 간격	횡단	2.5 (0.10)						3 (0.12)						3.5 (0.14)			
	종단 ⁸⁾																
중량(로드셀 포함), 공칭	kg(lb)	3.8 (8.4)						6.9 (15.2)						7.7 (17)		15.9 (34)	
재료		탄소강 / 304 스테인리스 스틸 / 316 스테인리스 스틸															
마감		아연 도금 / 전기 연마 / 전기 연마															
배송 치수 (L×W×H)	cm (in)	28×20×16.5 (11.02×7.87×6.50)												37×27×19 (14.57× 10.63× 7.48)			
배송 중량	kg (lb)	4.5 (9.92)						7.5 (16.53)						8.3 (18.30)		17.1 (37.70)	

¹⁾ 계량 모듈은 정상 작동 상태에서 여러 힘에 대한 등급을 받았으며 메틀러 토레도는 안전 계수를 적용하였습니다.
²⁾ 경고: 정적 상태에서 한 번이라도 이러한 힘을 초과하여 로드되는 경우 계량 모듈의 안전에 우려가 있어 교체가 필요할 수 있습니다.
 최대 안전 하중은 피로/주기 로딩을 고려하지 않으며 예외적 상황에서만 최대치에 가까워질 수 있습니다.
³⁾ 경고: 정적인 상태에서 한 번이라도 이러한 힘을 초과하여 로드되는 경우 계량 모듈이 파손되어 심각한 부상 및/또는 재산 피해를 입을 가능성이 있습니다.
⁴⁾ 경고: Application에 적합한 안전 계수를 적용하십시오.
⁵⁾ 다운 스톱이 시작되기 전에 상단 플레이트가 크기 1에서 4.2 mm, 크기 2와 3에서 4.5 mm 아래로 이동하여 이 공극력이 발생할 수 있습니다.
⁶⁾ 상단 플레이트의 이동(횡단 및 종단), mm (in)당 작용 부하(%) (A.L.)
⁷⁾ 계량 모듈당 1 또는 2. 스테빌라이저당 허용 가능한 최대 종단력.
⁸⁾ 스테빌라이저 사용 시 0.

SWB505 MultiMount™ 사양 – 로드셀

모델 번호		측정 단위	MTB							0745A						
정격 용량(R.C.)		kg(lb, 공칭)	5 (11)	10 (22)	20 (44)	30 (66)	50 (110)	100 (220)	200 (441)	300 (661)	110(250)	220 (500)	550 (1,250)	1100 (2,500)	2200 (5,000)	4400 (10,000)
정격 출력		mV/V @R.C.-kg	2 ± 0.1%							0.970 ± 0.2%	1.940 ± 0.1%					
		mV/V @R.C.-lb	-							1.000 ± 0.2%	2.000 ± 0.1%					
결합 오류 ⁹⁾		%R.C.	C3: ≤ 0.018 / C6: ≤ 0.012							≤ 0.03	C3: ≤ 0.018 / C6: ≤ 0.012					
온도 영향	최소 사하중 출력	%R.C./°C (./°F)	C3: ≤ 0.001(0.0006) / C6: ≤ 0.001(0.0006)							≤ 0.0027 (0.0015)	C3: ≤ 0.0013(0.0007) / C6: ≤ 0.0013(0.0007)					
	감도 ¹⁰⁾	%A.L./°C (./°F)	C3: ≤ 0.001(0.0006) / C6: ≤ 0.0005(0.0003)							≤ 0.0014 (0.0008)	C3: ≤ 0.001(0.0006) / C6: ≤ 0.0005(0.0003)					
온도 범위	보상		-10 ~ +40(+14 ~ +104)							-10 ~ +40(+14 ~ +104)						
	작동	°C(°F)	-40 ~ +65(-40 ~ +150)							-40 ~ +65(-40 ~ +150)						
	안전한 보관		-40 ~ +80(-40 ~ +176)							-40 ~ +80(-40 ~ +176)						
OIML / 유럽 인증 ¹¹⁾	등급			C3	C6	C3 / C6			C3 / C6							
	nmax		-	3,000	6,000	3,000 / 6,000		-	3,000 / 6,000							
	Y			12,000					11,000							
NTEP 승인 ¹¹⁾	등급		III S / III M							-	III M / III M					
	nmax		3,000 / 5,000							-	5,000 / 10,000					
	Vmin	kg (lb)	R.C. / 12,000							-	R.C. / 11,000					
ATEX 승인 ¹¹⁾	등급		II 2 G Ex ib IIC T4 Gb / II 2 D Ex ib IIIC T135 °C Db							II 2 G Ex ia IIC T4 Gb / II 2 D Ex ia IIIC T100 °C Db						
	번호		II 3 G Ex ec IIC T4 Gc / II 3 G Ex nA IIC T4 Gc / II 3 G Ex ec IIC T4 Gc / II 3 D Ex tc IIIC T135 °C Dc							II 3 G Ex ic IIC T4 Gc / II 3 G Ex nA IIC T4 Gc / II 3 D Ex tc IIIC T100 °C Dc						
IECEX 승인 ¹¹⁾	등급		Ex ib IIC T4 Gb / Ex ib IIIC T135 °C Db / Ex ic IIC T4 Gc / Ex nA IIC T4 Gc / Ex tc IIIC T135 °C Dc							Ex ia IIC T4 Gb / Ex ia IIIC T100 °C Db / Ex ic IIC T4 Gc / Ex nA IIC T4 Gc / Ex ec IIC T4 Gc / Ex tc IIIC T100 °C Dc						
	Entity parameters		Ui = 25V, li = 600mA, Pi = 1.25W, Ci = 0.2nF/m, Li = 1µH/m / Un = 25V, Pn = 1.1 W							Ui = 25V, li = 600mA, Pi = 1.25W, Ci = 5nF, Li = 30µH / Un = 25V, li = 50 mA						
공장 상호 승인 ¹¹⁾	등급, 미국		IS / I, II, III / 1 / ABCDEFG / T4							IS / I, II, III / 1 / ABCDEFG / T4						
			NI / I / 2 / ABCD / T6 / S / II, III / 2 / FG / T6							NI / I / 2 / ABCD / T6 / S / II, III / 2 / FG / T6						
	등급, 캐나다		IS / I, II, III / 1 / ABCDEFG / T4							IS / I, II, III / 1 / ABCDEFG / T4						
여기 전압	권장 사항	V AC/DC	5~15							C3: 5~15 / C6: 5~10						
	최대		20							15						
터미널 저항	여자	Ω	≥ 383							384 ± 10						
	출력		350 ± 1							350 ± 2						
재료	스프링 요소		스테인리스 스틸							스테인리스 스틸						
보호	유형		용접							용접						
	IP 등급		IP 68, IP69K							IP 68, IP69K						
	NEMA 등급		NEMA 6/6P							NEMA 6/6P						
중량, 공칭	kg(lb)	0.6(1.3)							0.9(2)		1.3 (2.9)	2 (4.4)				
케이블 길이	길이	m(ft)	3(9.8) / 5(16.4)							PU: 2(6.6), 3(9.8), 5(16.4), 10(32.8) / FEP: 3(9.8), 5(16.4), 10(32.8)						
	지름	mm(in)	5.8(0.23)							PU: 5.2(0.2) / FEP: 5.3(0.21)						

⁹⁾ 비선형성과 히스테리시스의 결합 영향으로 인한 오류.

¹⁰⁾ 일반 값만 해당. 결합 오류 및 감도에 대한 온도 영향으로 인한 오류의 합계는 OIML R60 및 NIST HB44의 요건을 준수합니다.

¹¹⁾ 자세한 내용은 성적서 참조.

SWB505 MultiMount™

케이블 색상 MTB

색상	기능
녹색	+ 여기
검정색	- 여기
흰색	+ 신호
빨간색	- 신호
노란색	+ 감지
파란색	- 감지
노란색 (long)	차폐

SWB505 MultiMount™

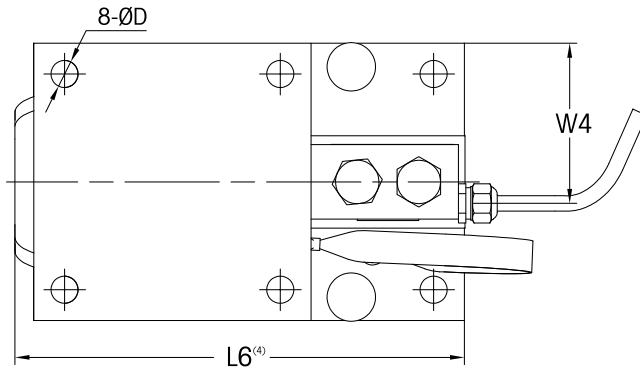
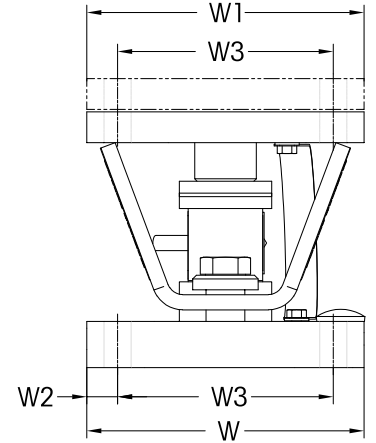
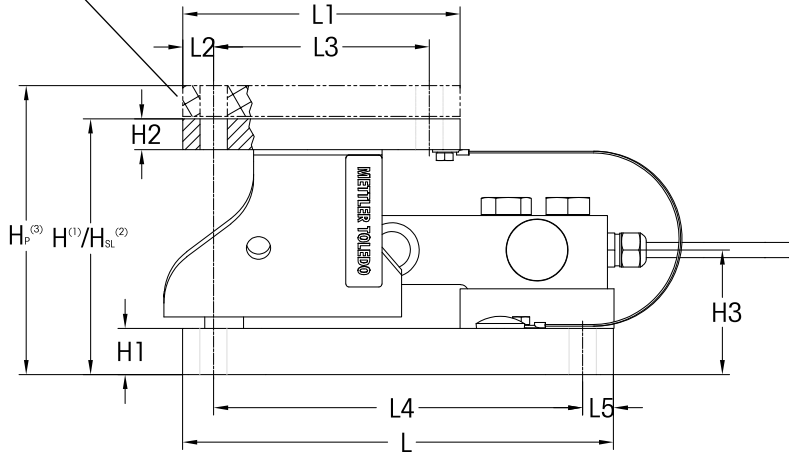
케이블 색상 0745A

색상	기능
녹색	+ 여기
검정색	- 여기
흰색	+ 신호
빨간색	- 신호
노란색	차폐



SWB505 MultiMount™ 계량 모듈 치수 mm[in]

열 패드 또는 충격/진동 패드 옵션



크기	용량	위치 및 치수																		
		H ⁽¹⁾	H _{SL} ⁽²⁾	H _P ⁽³⁾	H1	H2	H3	L	L1	L2	L3	L4	L5	L6	W	W1	W2	W3	W4	D
1	5 ~ 300 kg (11 ~ 661 lb)	83.9 (3.30)	85.7 (3.37)	109.3 (4.30)	12.7 (0.50)	8.0 (0.3)	41.0 (1.63)	165.0 (6.50)	102.0 (4.02)	10.0 (0.39)	82.0 (3.23)	145.0 (5.71)	10.0 (0.39)	-	102.0 (4.02)	102.0 (4.02)	10.0 (0.39)	82.0 (3.23)	61.5 (2.42)	10.0 (0.39)
	110 kg ~ 1.1 t (250 lb ~ 2.5 klb)	105.2 (4.14)	106.8 (4.20)	130.6 (5.14)	19.1 (0.75)	12.7 (0.50)	51.4 (2.02)	177.8 (7.00)	114.4 (4.50)	12.7 (0.50)	89.0 (3.5)	152.4 (6.00)	12.7 (0.50)	185.6 (7.31)	114.4 (4.50)	114.4 (4.50)	12.7 (0.50)	89.0 (3.50)	66.1 (2.60)	11.2 (0.44)
2	2.2 t (5 klb)					52.1 (2.05)													68.1 (2.68)	
3	4.4 t (10 klb)	136.6 (5.38)	138.1 (5.44)	162.0 (6.38)	25.4 (1.00)	19.1 (0.75)	70.2 (2.76)	235.0 (9.25)	152.4 (6.00)	25.4 (1.00)	101.6 (4.00)	184.2 (7.25)	25.4 (1.00)	-	152.4 (6.00)	152.4 (6.00)	25.4 (1.00)	101.6 (4.00)	90.2 (3.55)	17.5 (0.69)

참고:

- 1) H SafeLock™ 플레이트를 제거하여 계량 모듈을 활성화할 때의 높이
- 2) H_{SL} SafeLock™ 플레이트가 있는 계량 모듈 배송 또는 장착 시 높이
- 3) H_P 열 패드 또는 충격/진동 패드 사용 시 높이
- 4) L6 일부 계량 모듈의 이 치수는 L보다 짧습니다.



SWB505 MultiMount 다운로드 페이지,
2D/3D 도면 포함:
▶ www.mt.com/ind-downloads-swb505



0745A 로드셀 다운로드 페이지:
▶ www.mt.com/ind-download-0745a



MTB 로드셀 다운로드 페이지:
▶ www.mt.com/ind-downloads-mtb

주문 정보 SWB505 MultiMount™ – 로드셀 포함 계량 모듈

SWB505 MultiMount™ – 계량 모듈 /

SWB505 MultiMount™ EN1090 – 계량 모듈(유럽만 해당)

SWB505 MultiMount™

주문 정보, 계량 모듈 어셈블리					항목 번호					
크기	정격 용량	설명	등급/설명	케이블, 재료/길이	재료					
					CS	304	316			
1	5 kg / 11 lb	계량 모듈 어셈블리	0.05%	PVC / 3 m(9.8 ft)	30040372	30040863	30040920			
	10 kg / 22 lb		C3 / III s n:3 / III M n:5		30263244	30263245	30263246			
	20 kg / 44 lb		C3 / III s n:3 / III M n:5		30040373	30040864	30040921			
	30 kg / 66 lb		C6		30263247	30263248	30263249			
	50 kg / 110 lb		C3 / III s n:3 / III M n:5		30040374	30040865	30040922			
			C6		30263250	30263251	30263252			
	100 kg / 220 lb		C3 / III s n:3 / III M n:5		30219963	30219968	30219973			
			C6		30263440	30263441	30263442			
	200 kg / 440 lb		C3 / III s n:3 / III M n:5		30040375	30040866	30040923			
			C6		30263253	30263254	30263255			
	300 kg / 661 lb		C3 / III s n:3 / III M n:5		30219964	30219969	30219974			
			C6		30263443	30263444	30263445			
	2		110 kg / 250 lb		계량 모듈 어셈블리	0.03%	PU / 5 m(16.4 ft)	61043206	61043215	61046391
			220 kg / 500 lb			C3 / III M n:5		30263265	30263266	30263267
			550 kg / 1,250 lb			C6 / III M n:10		61043207	61043216	61046392
						C3 / III M n:5		30263268	30263269	30263270
1,100 kg / 2,500 lb		C6 / III M n:10	30096895	30131902		30131907				
		C3 / III M n:5	30263283	30263287		30263291				
2,200 kg / 5,000 lb		C6 / III M n:10	61043208	61043217		61046393				
		C3 / III M n:5	30263271	30263272		30263273				
3		4,400 kg / 10,000 lb	계량 모듈 어셈블리	C6 / III M n:10		30096896		30131903	30131908	
				C3 / III M n:5		30263284		30263288	30263292	
	C6 / III M n:10			61043209	61043218	61046394				
	C3 / III M n:5			30263274	30263275	30263276				
3	4,400 kg / 10,000 lb	계량 모듈 어셈블리	C6 / III M n:10	30096897	30131904	30131909				
			C3 / III M n:5	30263285	30263289	30263293				
3	4,400 kg / 10,000 lb	계량 모듈 어셈블리	C6 / III M n:10	61043210	61043219	61046395				
			C3 / III M n:5	30263277	30263278	30263279				
3	4,400 kg / 10,000 lb	계량 모듈 어셈블리	C6 / III M n:10	30096898	30131905	30131910				
			C3 / III M n:5	30263286	30263290	30263294				
3	4,400 kg / 10,000 lb	계량 모듈 어셈블리	C6 / III M n:10	61043211	61043220	61046396				
			C3 / III M n:5	30263280	30263281	30263282				
3	4,400 kg / 10,000 lb	계량 모듈 어셈블리	C6 / III M n:10	30131911	30131912	30131913				
			C3 / III M n:5	30263307	30263308	30263309				

볼드체로 입력된 물품은 재고가 있습니다.

주문 정보 SWB505 MultiMount™ – 로드셀이 포함되지 않는 계량 모듈

SWB505 MultiMount™ – 로드셀이 없는 계량 모듈 /

SWB505 MultiMount™ EN1090 – 로드셀이 없는 계량 모듈(유럽만 해당)

- SafeLock™으로 로드셀 없이 계량 모듈 하드웨어 설치가 가능하여 센서 손상 방지
- 계량 모듈을 특수 케이블 길이 및 케이블 재질과 결합
- 레벨 검출 시스템용 더미 로드셀을 포함한 계량 모듈 사용

주문 정보, 계량 모듈 키트		항목 번호			적합한 로드셀									
크기	정격 용량	재료			등급	항목 번호							더미 로드셀	
		CS	304	316		케이블, 재료/길이								
						PVC / 3 m (9.8 ft)	PVC / 5 m (16.4 ft)							
1	5 kg / 11 lb	30040927 30263232	30040928 30263233	30040929 30263234	0.05%	71209934	72208033							30025910
	10 kg / 22 lb				C3 / III S n:3 / III M n:5	71209642	72208034							
	20 kg / 44 lb				C3 / III S n:3 / III M n:5	71201556	72208035							
	30 kg / 66 lb				C6	30212721	30226939							
	50 kg / 110 lb				C3 / III S n:3 / III M n:5	71201557	72208036							
	100 kg / 220 lb				C6	30212722	30226940							
	200 kg / 440 lb				C3 / III S n:3 / III M n:5	71201558	72208037							
	300 kg / 661 lb				C6	30212723	30226941							
					C3 / III S n:3 / III M n:5	71201559	72208038							
					C6	30212724	30226942							
					C3 / III S n:3 / III M n:5	71201560	72208039							
					C6	30212725	30226943							
						PU / 2 m (6.6 ft)	PU / 3 m (9.8 ft)	PU / 5 m (16.4 ft)	PU / 10 m (32.8 ft)	FEP / 3 m (9.8 ft)	FEP / 5 m (16.4 ft)	FEP / 10 m (32.8 ft)		
2	110 kg / 250 lb	61043213 30263235	61043222 30263236	61046397 30263237	0.03%	30129790	30129729	30129791	30129792	30129793	30129794	30129795	68000714	
	220 kg / 500 lb				C3 / III M n:5	30091034	30129604	30091046	30094384	42111204	30094412	30094432		
					C6 / III M n:10	30091035	30129605	30091047	30094385	42111205	30094413	30094433		
	550 kg / 1,250 lb				C3 / III M n:5	30091038	30129606	30091050	30094388	42111224	30094416	30094436		
	1,100 kg / 2,500 lb				C6 / III M n:10	30091039	30129607	30091051	30094389	42111225	30094417	30094437		
					C3 / III M n:5	30091042	30129608	30091054	30094392	42111244	30094420	30094440		
2,200 kg / 5,000 lb	C6 / III M n:10	30091043	30129609	30091055	30094393	42111245	30094421	30094441						
	C3 / III M n:5	30091026	30039031	30039033	30094396	30094404	30094424	30094444					61005963	
	C6 / III M n:10	30091027	30039032	30039034	30094397	30094405	30094425	30094445						
3	4,400 kg / 10,000 lb	61043214 30263241	61043223 30263242	61046398 30263243	C3 / III M n:5	30091030	30039041	30039043	30094400	30094408	30094428	30094448	61005964	
	C6 / III M n:10				30091031	30039042	30039044	30094401	30094409	30094429	30094449			

볼드체로 입력된 물품은 재고가 있습니다.

SWB505 MultiMount™ – 계량 모듈 액세서리

메틀러 토레도는 계량 모듈 및 로드셀을 위한 광범위한 액세서리를 제공합니다. 따라서 올바른 설치가 간소화되고 유해한 환경 영향으로 인한 결과가 줄어듭니다.



스테빌라이저

스테빌라이저는 심한 진동, 높은 토크 또는 이동 중 계량의 영향을 받는 저울을 안정화하는 데 사용됩니다. 각 계량 모듈은 하나 또는 두 개의 스테빌라이저를 장착할 수 있습니다. 이 스테빌라이저들이 설치된 상태에서도 열 팽창은 여전히 가능하며, 최고의 계량 성능을 보장합니다. 스테빌라이저(및 계량 모듈)는 열 팽창/수축 방향에 수직으로 설치해야 합니다. 자세한 내용은 제품 다운로드 페이지의 설치 가이드를 참조하십시오.

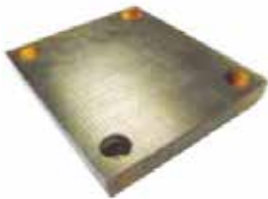
정격 용량	항목 번호		
	탄소강(CS)	304 스테인리스 스틸	316 스테인리스 스틸
5 ~ 300 kg / 11 ~ 661 lb	30040930		30040931
110 ~ 2,200 kg / 250 ~ 5,000 lb	61046399	61046400	61046401
4,400 kg / 10,000 lb	61046404	61046405	61046406



열 패드

열 패드는 뜨거운 탱크의 경우에 사용됩니다. 대류로 인한 온도 부하로부터 로드셀을 보호하여 시스템의 정확도와 수명을 늘립니다.

정격 용량		항목 번호	
		80°C	5 ~ 300 kg / 11 ~ 661 lb
	110 ~ 2,200 kg / 250 ~ 5,000 lb	61010620	
	4,400 kg / 10,000 lb	61010621	
170°C	5 ~ 300 kg / 11 ~ 661 lb	30040935	
	110 ~ 2,200 kg / 250 ~ 5,000 lb	61024642	
	4,400 kg / 10,000 lb	61037510	



충격/진동 패드

충격/진동 패드는 하중 감소 또는 진동이 발생하는 상황에서 하중 피크(peaks)를 줄여줍니다. 이러한 효과는 내부 댐핑이 높은 비교적 부드러운 재료를 설치함으로써 얻을 수 있습니다.

정격 용량	항목 번호		
	탄소강(CS)	304 스테인리스 스틸	316 스테인리스 스틸
5 ~ 300 kg / 11 ~ 661 lb	30040932		
110 ~ 2,200 kg / 250 ~ 5,000 lb	61005965		
4,400 kg / 10,000 lb	61005938		

SWB505 MultiMount™ – 계량 모듈 액세서리



심 키트

최적의 계량 모듈 정렬을 위해 금속 캔의 얇은 판을 사용하여 탱크 저울의 수평을 맞추고 하중을 고르게 분배할 수 있습니다.

각 심(Shim) 세트에는 3개의 0.5 mm 및 3개의 1 mm 플레이트가 포함되어 있습니다.

정격 용량	항목 번호		
	탄소강(CS)	304 스테인리스 스틸	316 스테인리스 스틸
-		30693511	316 스테인리스 스틸
5 ~ 300 kg / 11 ~ 661 lb		30693511	
110 ~ 2,200 kg / 250 ~ 5,000 lb		30693512	
4,400 kg / 10,000 lb		30693513	



고정 베어링, 더미 계량 셀

고정 베어링은 가동 부품이나 활성 부품이 없는 계량 모듈의 기계적 복제품입니다. 액체 충전 레벨을 모니터링할 때 고정 베어링을 사용할 수 있습니다. 더미 계량 셀은 도량형 기능이 없는 계량 셀의 기계적 복제품이므로 케이블도 제외됩니다. 이들은 설치 단계에서 계량 셀을 보호하는데 사용됩니다.



정격 용량	항목 번호			
	탄소강(CS)	304 스테인리스 스틸	316 스테인리스 스틸	더미 셀
-		30025909	30025913	30025913
5 ~ 300 kg / 11 ~ 661 lb	30025909	30025913	30025913	30025910
110 ~ 1,100 kg / 250 ~ 2,500 lb	61010624	61046402	61046403	68000714
2,200 kg / 5,000 lb	61010625	61046407	61046408	61005963
4,400 kg / 10,000 lb				61005964



모빌리티 키트

모빌리티 키트는 많은 산업 분야에서 흔히 볼 수 있는 이동식 용기의 이동 중에 로드셀을 보호하도록 설계되었습니다. 로드셀이 언로드된 상태에서 계량 모듈 상단 플레이트가 들어 올려져 이동식 탱크 용기 또는 반응기를 안전하게 이동할 수 있습니다. 이는 로드셀을 충격 하중으로부터 보호하고 이동 전후에 일관된 계량 성능을 유지합니다.

모빌리티 키트는 로드셀 설치 또는 교체를 위해 상단 플레이트를 들어 올리고 로드셀을 언로드하는 서비스 도구로도 사용됩니다.



정격 용량	항목 번호
5 ~ 300 kg/11 ~ 661 lb	30801037
110 ~ 2,200 kg / 250 ~ 5,000 lb	30801038

SWB505 MultiMount™ – 관련 제품

정밀 정션 박스

정밀 정션 박스는 로드셀을 연결하고 신호를 계량 인디케이터 또는 트랜스미터로 전송합니다.



정션 박스:

▶ www.mt.com/ind-downloads-precision-junctionbox



계량 인디케이터 및 트랜스미터

메틀러 토레도는 단순 계량부터 충전, 재고 관리, 배칭, 배합, 계수 또는 중량선별에 이르는 Application을 위한 완벽한 계량 인디케이터, 컨트롤러 및 트랜스미터 제품군을 제공합니다.



ACT350 중량 트랜스미터:

▶ www.mt.com/ind-act350



IND360 자동화 인디케이터:

▶ www.mt.com/ind360



IND570 산업용 인디케이터:

▶ www.mt.com/ind570



IND780 산업용 인디케이터:

▶ www.mt.com/ind780



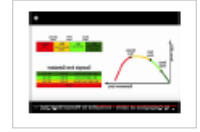
계량 모듈 기술 자료



안전성이 입증된 계량 모듈 비디오

비디오를 보고 어떻게 힘 등급을 테스트하고 계량 모듈의 기계적 안전성을 보장하는지 알아보십시오.

▶ <https://www.youtube.com/watch?v=jmOzLrB9HdA>



계량 모듈 구매 가이드

무료 계량 모듈 구매 가이드를 통해 적절한 계량 모듈을 선택했는지 확인하십시오.

▶ www.mt.com/ind-wm-buying-guide



Dos and Don'ts

맞춤형 저울에 계량 모듈을 설치하고 통합한 직접적인 실제 모범 사례를 알아보십시오.

▶ www.mt.com/ind-wm-dos-donts



탱크 저울 교정 방법

이 문서에서는 탱크 저울을 교정하는 6가지 일반적인 방법에 대해 설명한 다음 실제 사용 사례와 함께 각 방법을 설명합니다.

▶ www.mt.com/ind-tankscalecalibration



MultiMount 설치 비디오

계량 모듈 설치 개요에 대한 짧은 사용법 비디오를 시청하십시오. SafeLock™ 플레이트 및 스테빌라이저(옵션)에 대한 세부 정보.

▶ <https://www.youtube.com/watch?v=7a5eJLxWZ2s>



추가 자료

안전 관련 Force Rating:

www.mt.com/ind-wp-safety

탱크 저울의 계량 정확도:

www.mt.com/ind-weighing-accuracy-brochure

아날로그 및 PowerMount™ 계량 모듈:

www.mt.com/ind-modern-weigh-modules-WP

계량 모듈 시스템 핸드북:

www.mt.com/ind-system-handbook

무분동 탱크 저울 교정:

www.mt.com/ind-weightless-tank-scale-calibration-WP

RapidCal™ 탱크 저울 교정:

www.mt.com/ind-rapidcal

METTLER TOLEDO 서비스 솔루션에 대해 알아보기 탱크 계량 시스템의 가치 극대화

METTLER TOLEDO는 탱크 저울의 가치를 높이고 장비 수명을 극대화하며 투자를 보호할 수 있도록 도와드립니다. 특수한 RapidCal™ 교정 기술을 활용하여 효율성, 성능 및 생산성을 개선하십시오.



설계 및 설치 탱크 계량 시스템

RapidCal™은 대부분의 탱크, 반응기, 호퍼 및 사일로 저울을 위한 빠르고 번거로움이 없는 교정 방법입니다. 현장 승인 테스트 중 효율성을 높이고 고객에게 교정을 위한 가동 중지 시간 최소화, 규정 준수 간소화, 재료 낭비 감소 등 특수한 이점을 제공하여 더 많은 비즈니스를 확보할 수 있도록 RapidCal에 대비하여 탱크를 설계하십시오.

최소한의 구현 노력과 단계별 지침, 기술 도면을 통해 시스템을 한 단계 업그레이드하고 고객 관계를 강화할 수 있습니다.



탱크 계량 시스템 작동

생산 과정의 탱크 계량 시스템은 품질 및 규정 준수를 위해 정기적인 간격으로 교정해야 합니다.

METTLER TOLEDO의 RapidCal™ 교정은 완료하는 데 약 1시간밖에 걸리지 않으며 값비싼 대체 재료가 필요하지 않으므로 지속가능성 목표를 달성하는 데 도움이 됩니다. 일부 국가에서는 RapidCal을 ISO17025 인증 교정 서비스로도 이용할 수 있습니다.



RapidCal™에 대해 더 알아보기:
▶ www.mt.com/IND-rapidcal



METTLER TOLEDO Service

METTLER TOLEDO의 폭넓은 서비스 네트워크는 세계 최고를 자랑하며, 귀사 제품의 가용성과 수명을 극대화합니다.

www.mt.com

더 많은 정보 확인하기

METTLER TOLEDO Group

Industrial Division

현지 연락처: www.mt.com/contacts



기술적 변경 사항이 있을 수 있습니다

© 09/2023 METTLER TOLEDO. All rights reserved

문서 번호 30585878 B

MarCom Industrial