

## Projetado para Acelerar a Produção Para Ambientes Secos e Empoeirados



### Projetado para Adaptar-se

Você está procurando uma balança compacta que se adapte ao seu ambiente industrial? Caso afirmativo, as robustas balanças de alumínio fundido são a escolha certa para você. Beneficie-se de uma ampla gama de aplicações, designs, várias opções de integração e manipulação fáceis de usar.



### O Mais Alto Desempenho

Aumente sua produtividade minimizando o enchimento excessivo, evitando o enchimento insuficiente e detectando peças incorretas. As balanças compactas ICS apresentam tecnologia de pesagem de alto desempenho, que fornecem resultados precisos com rapidez. Beneficie-se de até quatro conexões de balança, estendendo a faixa de capacidade e tendo, como resultado, uma contagem de peças mais precisa.



### Fácil Operação

Pesagem, contagem ou controle de peso são aplicações que exigem trabalho intenso. Ter várias pessoas diferentes envolvidas em um processo costuma levar a erros que custam tempo e dinheiro a você. As novas balanças inteligentes são simples de operar, apresentam menus intuitivos diretos, display colorido e orientação ao usuário em diversos idiomas.



### Ampla Conectividade

Beneficie-se de um tratamento rápido de dados e impressão eficiente, assim como de várias opções para integração perfeita com sistemas existentes. Gerencie dados no banco de dados interno da balança, monitore dados de modo confortável em um PC ou exporte-os com um pendrive USB.



### Balanças Compactas ICS4\_5 e ICS685

A linha de balanças compactas: As ICS425 – ICS435 – ICS445 - ICS465 e ICS685 oferecem integração perfeita ao seu processo de produção, pois sua balança pode ser configurada individualmente para operações rápidas e precisas, exatamente de acordo com suas necessidades específicas.

As balanças possuem diferentes aplicações utilizadas nas indústrias de fabricação:

- Pesagem simples
- Contagem
- Totalização
- Controle de peso
- Dosagem e Enchimento
- Classificação

## Terminais



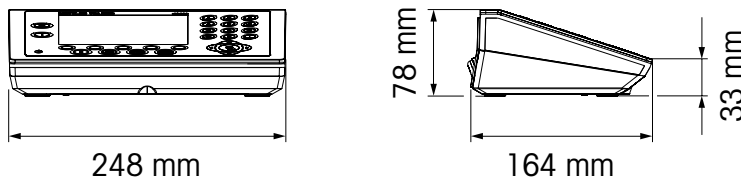
Modelo	ICS425	ICS435	ICS445	ICS465	ICS685
<b>Pesagem básica; pesagem média</b>	•	•	•	•	•
<b>Contagem; Totalização</b>			•	•	•
<b>Controle de Excesso/Falta de Peso; Dosagem</b>			•	•	•
<b>Totalização para um alvo, Classificação</b>					•
<b>colorWeight®</b>				•	•
<b>Teclas de função configuráveis</b>			•	•	•
<b>Avisos ao usuário</b>			•	•	•
<b>Gerenciamento do Usuário</b>					•
<b>Teclado</b>		numérico		numérico	alfanumérico
<b>Número de plataformas acopláveis</b>	1	1	2	2	4*
<b>Armazenamento de dados</b>			100 entradas	100 entradas	5000 entradas
<b>Suporte de Software de Banco de Dados "DatabICS"</b>			•	•	•
Memória Alibi Opcional (300.000 entradas)			opcional	opcional	padrão**

\* Máximo de 1 balança analógica

\*\* Também configurável como memória de transação com formato de dados personalizado

Especificações Gerais	
<b>Resolução</b>	Plataformas analógicas: até 300.000d; 7.500e, OIML/10.000d, NTEP Plataformas Digitais: A resolução é definida pela respectiva plataforma
<b>Display ICS425, 435, 445, 465</b>	Display gráfico de cristal líquido LCD com retroiluminação; 3 layouts diferentes de display
<b>Display ICS685</b>	Display TFT em cores, tamanho de 320 x 240 pixels
<b>Idiomas do display</b>	Inglês, alemão, francês, italiano, espanhol, chinês, português, japonês
<b>Altura do caractere</b>	ICS4_5 padrão: 19mm; ICS685: 17 mm; máx. configurável para todos ICS__5: 25 mm
<b>Dimensões</b>	248 x 164 x 78 mm (dados CAD disponíveis em mt.com)
<b>Carcaça</b>	Alumínio fundido
<b>Proteção contra Infiltração</b>	IP5x como padrão e IP65 opcional
<b>Conexão Elétrica</b>	100–240 V/50–60 Hz/300 mA, Extensão do cabo de energia de aprox. 2,5 m
<b>Bateria (opcional)</b>	12 VCC/2,5 A Operação contínua com uma célula de carga com strain gauge ~ 22 h; com 4 células de carga com strain gauge ~ 18 h (a duração diminui com as opções instaladas, tais como WLAN, por exemplo). Vida útil: 500 a 1000 ciclos de carga/descarga
<b>Interfaces (Padrão e Opcionais)</b>	Padrão: 1 x interface de balança (SICSpro) / 1 x RS232 interface de dados ICS4_5 que oferece 1 interface opcional e ICS685 de até 3 interfaces. Possíveis interfaces opcionais: RS232, RS422/485, dispositivo USB, host USB, Ethernet, WLAN, E/S digital, balança IDNet, SICSpro ou analógica
<b>Taxa de atualização de interface</b>	Máx. 10 valores de pesagem/seg através de RS232, RS422/485, Ethernet e WLAN. O uso de várias interfaces pode causar redução de velocidade.
<b>Plataformas conectáveis</b>	Todas as plataformas Analógicas, SICS e SICSpro A interface IDNet só é possível se o terminal for encomendado como unidade separada
<b>Especificação de interface da balança analógica</b>	Impedância $\geq 87,5 \Omega$ (significa 1 x 350 $\Omega$ ; 4 x 350 $\Omega$ ), Excitação: 3,3 VCC, Sensibilidade: 2 a 3 mV/V Resolução Máx: 7500e (OIML), 300 000d (não aprovável) Intervalo mín. da escala de verificação: 0,264 $\mu$ V/e
<b>Faixa de Temperatura</b>	Classe II, 10 a 30 °C (Série PBK7) Classe II, 0 a 40 °C (Série PBK9, Série PFK9) Classe III, -10 a 40 °C (Strain gauge)
<b>Umidade</b>	Umidade relativa máx. de 85% para temperaturas até 40 °C
<b>Peso líquido/de remessa</b>	2 kg/2,5 kg (somente terminal)
<b>Aprovações</b>	OIML, NTEP, CE, CSA, GMP (dados de Pesos e Medidas são mostrados no display e indicam se o sistema foi aprovado/não aprovado)

## Dimensões



## Balanças Compactas

### Para máxima precisão: Tecnologia MonoBloc®

- Resolução aprovada de até 61 000e OIML, Classe II
- Resolução não aprovada de até 610 000d
- A função Tecnologia de Calibração Totalmente Automatizada (FACT) calibra a balança de acordo com o tempo e as mudanças de temperatura e aumenta a exatidão dos resultados de pesagem

Plataformas de Faixa Única ICS425k/ICS435k/ICS445k/ICS465k/ICS685k						
Tipo de Plataforma	0,6XS/f	3XS/f	6XS/f	6SM/f	15LA/f	35LA/f
Capacidade [g]	610	3100	6100	6100	15100	35100
Resolução não aprovada, d [g], padrão	0,001	0,01	0,01	0,1	0,1	0,1
Resolução aprovada, e [g]*	0,01	0,1	0,1	1	1	1
Resolução aprovada, e [g], opcional	-	-	-	0,2	0,5	-
Repetibilidade (sd) [g]	0,001	0,01	0,01	0,1	0,1	0,1
Linearidade de Desvio [g]	0,002	0,02	0,02	0,2	0,2	0,2
Proteção Contra Infiltração Padrão/Opcional	IP5x/-	IP5x/IP65	IP5x/IP65	IP5x/IP65	IP5x/IP65	IP5x/IP65
Peso da balança compacta [kg]	6,4	5,7	5,7	5,7	9,0	9,0

Plataformas de Faixa Delta ICS425k/ICS435k/ICS445k/ICS465k/ICS685k						
Tipo de Plataforma	0,6XS/DR	3XS/DR	6XS/DR	6SM/DR	15LA/DR	35LA/DR
Capacidade [g]	120/610	600/3100	1200/6100	1200/6100	3000/15100	7000/35100
Resolução não aprovada, d [g], padrão	0,001/0,01	0,01/0,1	0,01/0,1	0,1/1	0,1/1	0,1/1
Resolução aprovada, e [g]*	0,01	0,1	0,1	1	1	1

Outras especificações são idênticas às plataformas de intervalo único.

\*A balança mostra a resolução padrão com o último dígito em fonte pequena.

### Para um desempenho ideal: Tecnologia strain gauge

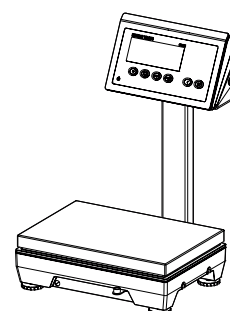
- Resolução aprovada de 1 x 6000e OIML, Classe III
- Resolução não aprovada de até 60 000d

Plataformas ICS425/ICS435/ICS445/ICS465/ICS685					
Tipo de Plataforma	3SM/f	6SM/f	15LA/f	35LA/f	PBD655/t
Capacidade [kg]	3	6	15	35	para capacidade superior a partir de 6 - 600 kg, 1 x 6000e OIML, tamanho da plataforma 240 x 300 mm 600 x 800 mm, consulte o catálogo Plataforma de Pesagem Digital PBD655
Resolução não aprovada, d [g], padrão	0,5	1	2	5	
Resolução não aprovada, d [g], opcional	0,05	0,1	0,2	0,5	
Resolução aprovada, e [g]	0,5	1	2	5	
Repetibilidade (sd) [g]	0,05	0,1	0,2	0,5	
Desvios de Linearidade [g]	0,1	0,2	0,5	1	
Proteção Contra Infiltração Padrão/Opcional	IP5x/IP65	IP5x/IP65	IP5x/IP65	IP5x/IP65	IP65
Peso da balança [kg]	5,5	5,5	7,7	7,7	-

## Acessórios

- Cabo com plugues para as interfaces oferecidas
- Coluna (altura de 330mm)"
- Suporte de parede
- Protetor contra ventos\*\*
- Impressoras
- Capa protetora para o terminal
- Carregador de bateria
- Display auxiliar
- Módulo do relé
- Kit de conversão de fonte de alimentação para operar em 9-28 Volts CC

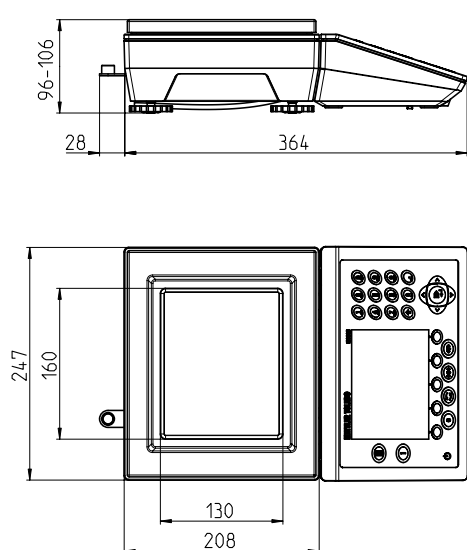
\*\* ...0,6XS padrão; ...3XS, ...6XS opcional



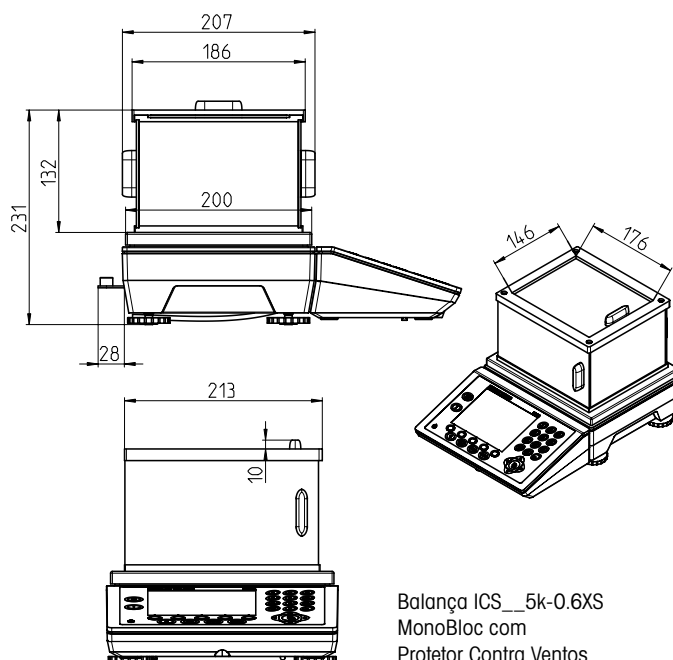
Modelo com coluna acessória (altura: 330 mm)

# Dimensões e Desenhos

## Balança Compacta com Plataforma Pequena (tipos XS e SM)

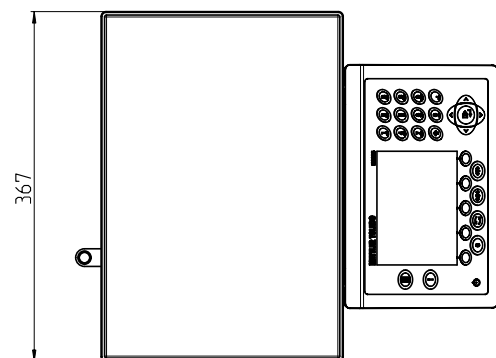
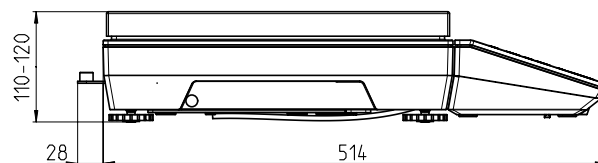
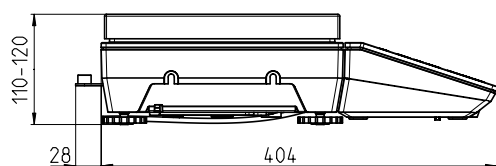


Tamanho da plataforma  
XS: 160 x 130 mm/SM: 240 x 200 mm



Balança ICS\_\_5k-0.6XS  
MonoBloc com  
Protetor Contra Ventos

## Balança Compacta com Plataforma Grande (tipos LA)



Tamanho da plataforma  
LA: 350 x 240 mm

### Informação Adicional:

O terminal pode ser separado da plataforma XS, SM ou LA com 2 parafusos. A plataforma vem com cabo de 0,8 metros de comprimento, colocado sob a cobertura plástica.

[www.mt.com](http://www.mt.com)

Para mais informações

Grupo METTLER TOLEDO

Divisão Industrial

Contato local: [www.mt.com/contacts](http://www.mt.com/contacts)



Sujeito a alterações técnicas

© 01/2021 METTLER TOLEDO. Todos os direitos reservados

N.º do Documento: 30486531 B

MarCom Industrial