

Desenvolvido para Acelerar a Produção em Ambientes de Risco



Conformidade Comprovada

Aprovada por organizações normativas globais e locais como IECEX, ATEX e FM_{C+US} para uso em áreas de risco classificadas como Zona 1/21 e Divisão 1.

Proteção Total

O design do produto intrinsecamente seguro garante o mais alto nível de segurança e conformidade com as regulamentações mais recentes de área de risco. Além disso, as balanças têm um design compacto e podem ser mantidas facilmente.

Maior Precisão

A série ICS4_6x permite precisão líder do setor de até 750.000d na Zona 1/21, Divisão 1. Quando as tolerâncias são rígidas, essas balanças oferecem a precisão que você precisa, sem comprometer a segurança.

Melhor Usabilidade

Uma filosofia de operação intuitiva fornece manuseio fácil e seguro até mesmo para aplicações complexas de pesagem na área de risco. A funcionalidade colorWeight® da ICS466x incrementa a velocidade e o controle das tarefas de pesagem.



Zona 1/21, Divisão 1



Série ICS4_6x

Ao realizar pesagens em ambientes de risco são necessárias precisão e confiabilidade, sem sacrificar a segurança. A Série ICS4_6x oferece integração perfeita ao seu processo de produção, já que a balança pode ser configurada de forma individual, para operações rápidas e precisas. O design em aço inoxidável robusto e fácil de limpar torna-as mais adequadas para ambientes úmidos, agressivos e perigosos.

- Construção em aço inoxidável
- ColorWeight para leitura rápida e sem erros
- Pesagem básica
- Controle de Peso
- Totalização
- Enchimento Manual



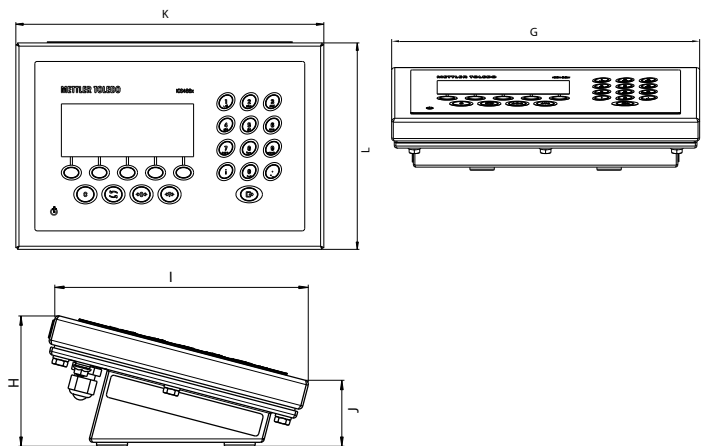
Dados técnicos gerais



Designação	ICS426x	ICS466x
Carcça	Aço inoxidável (AISI304)	
IP	IP65	
Display	Display gráfico LCD de cristal líquido com luz de fundo colorida	
Altura do caractere	Modo padrão de layout = 25mm, modo informativo de 3 linhas = 15 mm	
Teclado	Teclado de membrana tátil (PET) Material resistente a arranhões	
Teclas	Entrada alfanumérica e Teclas de função	
Peso	2,8 kg / 6,1 lb	
Conexão à rede elétrica	Via APS768x-120V resp. APS768x-230V	
Faixa de Temperatura	-10°C a +40°C	
Umidade	85%	
Interface de dados	1 x Padrão RS232-IS 1 x Interface de comunicação opcional (CL ativo ou CL passivo)	
Conexão de balança digital	OIML: 100 000e Classe II, 10 000e Classe III	
Resolução Máx:	NTEP: 32 000e Classe II, 10 000e Classe III	
Aprovações	ATEX/IECEx: Categoria 2GD FM: Divisão 1 Peso e Medidas: OIML, NTEP	
Aplicação	Pesagem Básica, Pesagem Média	Pesagem Básica, Pesagem Média, Data e Hora e Impressão de Etiqueta, Memória Álubi, Usuário Solicitando Controle de Peso, Totalização, Armazenamento de Dados de até 100 artigos, Enchimento Manual

Terminal de Desenhos Dimensionais

Dimensões [mm]	ICS426x/ICS466x
G	290
A	90
I	190
J	50
K	290
C	196





Plataformas de dados técnicos



Modelos	A		AB			
	unidade	A3	A6	AB15	AB30	AB60
Capacidade Máxima	kg	3	6	15	30	60
Resolução						
Classe de Precisão II em Escala Única						
60.000e/30.000e/24.000e	(g)	0,1	0,2	0,5	1	2
15.000e / 12.000e	(g)	0,2	0,5	1	2	5
7 500e / 6 000e	(g)	0,5	1	2	5	10
Precisão Classe III 3x10 000e Multi-intervalo						
Max1/e1	[kg/g]	1/0,1	2/0,2	5/0,5	10/1	20/2
Max2/e2	[kg/g]	2/0,2	5/0,5	10/1	20/2	50/5
Max3/e3	[kg/g]	3/0,5	6/1	15/2	30/5	60/10
Resolução Recomendada (mín.) Faixa Única						
750 000d / 600 000d	(g)	0,005	0,01	0,02	0,05	0,1
300 000d / 240 000d	(g)	0,01	0,02	0,05	0,1	0,2
75 000d / 60 000d	(g)	0,05	0,1	0,2	0,5	1
Erro Máximo Permissível em carga máxima (Valores Limite, somente plataformas aprovadas)						
Classe II, Faixa Única, 60.000e/30.000e /24.000e	(g)	0,15	0,3	0,75	1,5	3
Classe III, Multi-intervalo, 3x10 000e	(g)	0,75	1,5	3	7,5	15
Capacidades Mínimas (somente plataformas aprovadas)						
Classe II, Faixa Única, 30.000e/24.000e	kg	0,0005	0,05	0,025	0,005	0,1
Classe II, Faixa Única, 15.000e /12.000e	kg	0,01	0,025	0,005	0,1	0,25
Classe II, Faixa Única, 7 500e / 6 000e	kg	0,025	0,005	0,1	0,25	0,05
Classe III, Multi-intervalo, 3x10 000e	kg	0,002	0,004	0,01	0,02	0,05
Faixa de Ajuste em Zero e Pré-Carga						
Faixa de configuração em zero	[kg ±]	0,06	0,12	0,3	0,6	1,2
Faixa de pré-carga	kg	0,54	1,08	2,7	5,4	10,8
Carga Antiestática Máxima						
Carga central	kg	20	20	50	50	80
Carga lateral	kg	15	15	40	40	60
Excentricidade	kg	10	10	30	30	40
Valores Típicos*						
Repebilidade sd (em carga máx.)	(g)	0,007	0,01	0,02	0,05	0,1
Erro de Indicação Típica (a meia carga)	(g)	0,028	0,04	0,08	0,2	0,4
Erro de Indicação Típica (com carga total)	(g)	0,05	0,1	0,2	0,4	0,6
Desvio típico da carga excêntrica (a 1/3 da carga máx. no meio de um quadrante)						
Classe II, Faixa Única, 7 500e / 6 000e	(g)	0,07	0,14	0,35	0,7	1,4
Classe II, Faixa Única, 30.000e/24.000e /15.000e/12.000e	(g)	0,07	0,14	0,35	0,7	1,4
Classe III, Multi-intervalo, 3x10 000e	(g)	0,07	0,14	0,35	0,7	1,4
Peso Mínimo Típico**	(g)	2	3	6	10	20
Aprovações para Área de Risco:	ATEX: Categoria 2GD					
	FM: Divisão 1					

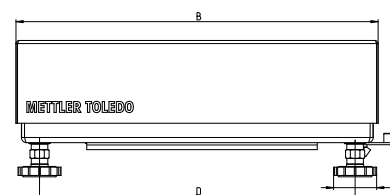
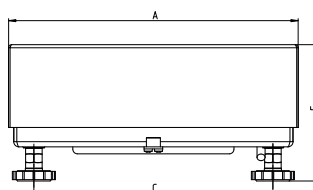
A legibilidade de letras em **negrito** permite o uso de um dispositivo de indicação auxiliar a exibir d, onde d = e/10

* Em temperatura ambiente e condições ambientais estáveis sem vibração e correntes de ar, com colocação de peso automatizada.

** O peso mínimo depende da configuração do dispositivo de pesagem, do recipiente de tara e também do ambiente. O peso mínimo do seu dispositivo in situ pode, portanto, ser menor ou maior do que os valores típicos publicados, para os quais a METTLER TOLEDO não assume responsabilidades. A determinação do peso mínimo no local é documentada na Verificação GWP®.

Plataformas de Desenho Dimensional

Dimensões [mm]	Modelos		
	A plataforma de pesagem	A placa de carga	AB
A	275	240	280
B	345	300	350
C	231	–	231
P	305	–	305
E	135-147	–	132-144
F	40	–	40



Área de risco



Área segura



Módulo de Comunicação ACM200

Acessórios

Número do Artigo	Designação	Descrição
Interfaces		
30076833	Kit de IF da balança digital ICS466x	Para conectar uma balança digital. Por exemplo, PBK9/PFK9
30076831	Kit CL IF ativo ICS466x	Para comunicação na área segura via módulo de comunicação
Suportes		
72198702	Altura de 330mm/1,3 pés	Para criar uma versão em coluna da série ICS4_6x, aço inoxidável
72198703	Altura: 660 mm / 2,6 pés	
22015188	Adaptador de coluna	Conjunto de adaptadores para suportes/apoios com método de montagem em um único orifício (rosca M8)
22026682	Kit de coluna ICS466x K...x-T4	Para montagem da série ICS4_6x em uma coluna, aço inoxidável consistindo em <ul style="list-style-type: none">• Adaptador de Terminal• Coluna• Adaptador para plataformas de pesagem KA/PBK9 A e AB• Adaptador para plataformas de pesagem KB/PBK9 B
22026683	Kit de balança compacta ICS466x K...x-T4	Para criar uma versão de bancada combinada da série ICS4_6x, de aço inoxidável consistindo em <ul style="list-style-type: none">• Suporte de conexão• Adaptador para plataformas de pesagem KA/PBK9 A e AB• Adaptador para plataformas de pesagem KB/PBK9 B
30076832	Kit de suporte ICS466x	Para configurar uma versão compacta.
504132	Suporte de piso, altura de 1000 mm/3,3 pés, aço inoxidável	Suporte de piso para instalação livre do terminal de pesagem. Inclui componentes de montagem para parafusar no piso, aço inoxidável
503701	Base do suporte, aço inoxidável	Para instalação móvel do suporte de piso, em aço inoxidável
22014833	Suporte de parede, aço inoxidável	Para montar o terminal de pesagem na parede, aço inoxidável
504128	Suporte de bancada, aço inoxidável	Para montar o terminal de pesagem nas plataformas de pesagem de bancada de 600 x 800 mm, em aço inoxidável
22012196	Retentor, aço inoxidável	Para montagem no eixo da balança de palete PTA459, aço inoxidável
Vedação		
30076829	Kit de vedação ICS466x	Para uso em modo de pesagem aprovado
Fonte de Alimentação		
22026727	APS768x-230 V	Módulo de Energia do sistema de pesagem
22026723	APS768x-120 V	Módulo de Energia do sistema de pesagem
Módulo de Comunicação		
22026695	ACM200-AC	Para comunicação na área segura
22026692	ACM200-DC	Para comunicação na área segura

Grupo METTLER TOLEDO

Divisão Industrial
Contato local: www.mt.com/contacts

Sujeito a alterações técnicas
©01/2021 METTLER TOLEDO. Todos os direitos reservados
N.º do Documento: 30481097 A
MarCom Industrial

www.mt.com/ICS4_6x-Series

Para mais informações

