

# Určeno ke zrychlení výroby V nebezpečném prostředí



## Prokázaná shoda s předpisy

Schváleno globálními a místními normalizačními organizacemi, jako jsou IECEx, ATEX a FM<sub>C+US</sub> pro použití v nebezpečných oblastech klasifikované jako zóna 1/21 a divize 1.



## Úplná ochrana

Jiskrově bezpečná konstrukce výrobku zaručuje nejvyšší úroveň bezpečnosti a dodržování nejnovějších požadavků na prostředí s nebezpečím výbuchu. Kromě toho mají váhy kompaktní konstrukci a lze je snadno udržovat.



## Nejvyšší úroveň přesnosti

Řada ICS4\_6x nabízí maximální přesnost v oboru až 750.000 d v zóně 1/21, divize 1. Když jsou tolerance pevné, nabízí tyto váhy přesnost, kterou potřebujete, aniž by byla ohrožena bezpečnost.



## Nejlépeší využitelnost

Intuitivní provozní filozofie umožňuje snadné a bezpečné zpracování i složitých váhových aplikací v prostředí s nebezpečím výbuchu. Funkce ColorWeight® ICS466x zlepšuje rychlost a kontrolu vážení.



Zóna 1/21, Divize 1



## Řada ICS4\_6x

Při vážení v nebezpečném prostředí je třeba přesnost a spolehlivost bez kompromisů v oblasti bezpečnosti. Řada ICS4 – 6x nabízí bezproblémovou integraci do Vašich výrobních procesů. Váhu lze individuálně nakonfigurovat dle Vašich potřeb a požadavků na rychlý a přesný provoz. Odolné a snadno čistitelné nerezové provedení je ideální pro mokré, drsné a nebezpečné prostředí.

- Konstrukce z nerezové oceli
- ColorWeight pro rychlé a bezchybné čtení
- Základní vážení
- Kontrolní vážení
- Součty
- Ruční plnění



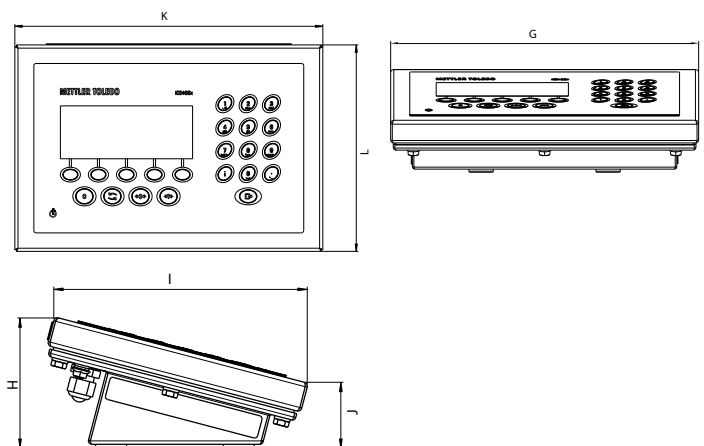
## Terminál s technickými údaji



Označení	ICS426x	ICS466x
Plášť	Nerezová ocel (AISI304)	
IP	IP65	
Displej	Grafický LCD displej z tekutých krystalů s barevným podsvícením	
Výška znaků	Standardní režim rozložení = 25 mm / 3řádkový informační režim = 15 mm	
Klávesnice	Dotyková membránová klávesnice (PET), materiál odolný proti poškrábání	
Tlačítka	Alfanumerický vstup, programovatelné klávesy, funkční klávesy	
Hmotnost	2.8 kg	
Napájení	Přes APS768x-120V resp. APS768x-230V	
Teplotní rozsah	-10° C... + 40° C	
Vlhkost	85%	
Datové rozhraní	1 x Standard RS232-IS 1 x volitelné komunikační rozhraní (CL aktivní nebo CL pasivní)	
Digitální přípojka váhy	OIML: 100 000e třída II, 10 000e třída III	
Max. Rozlišení:	NTEP: 32 000e třída II, 10 000e třída III	
Certifikace	ATEX/IECEx: Kategorie 2GD FM: Divize 1 Hmotnost a míry: OIML, NTEP	
Aplikace	Základní vážení, průměrná hmotnost	Základní vážení, průměrné vážení, datum a čas a tisk etiket, paměť Alibi, vyzvání uživatele Kontrolní vážení, sčítání, ukládání dat až 100 článků, manuální plnění

## Terminál s rozměrovým výkresem

Rozměry [mm]	ICS426x/ICS466x
G	290
H	90
I	190
J	50
K	290
L	196





## Platformy s technickými údaji



Modely	A			AB		
	jednotka	A3	A6	AB15	AB30	AB60
Horní mez váživosti	[kg]	3	6	15	30	60
<b>Odečitatelnost</b>						
<b>Třída přesnosti II jednorozsahové</b>						
60 000e / 30 000e / 24 000e	[g]	0,1	0,2	0,5	1	2
15 000e / 12 000e	[g]	0,2	0,5	1	2	5
7 500e / 6 000e	[g]	0,5	1	2	5	10
<b>Třída přesnosti III 3 x 10 000e vícerozsahové</b>						
Max1 / e1	[kg/g]	1/0,1	2/0,2	5/0,5	10/1	20/2
Max2 / e2	[kg/g]	2/0,2	5/0,5	10/1	20/2	50/5
Max3 / e3	[kg/g]	3/0,5	6/1	15/2	30/5	60/10
<b>Doporučená čitelnost (min.) Jednorozsahové</b>						
750 000d/600 000d	[g]	0,005	0,01	0,02	0,05	0,1
300 000d/240 000d	[g]	0,01	0,02	0,05	0,1	0,2
75 000d/60 000d	[g]	0,05	0,1	0,2	0,5	1
<b>Maximální povolená chyba při maximálním zatížení (mezni hodnoty, pouze certifikované můstky)</b>						
Třída II, jednorozsahové 60 000e / 30 000e / 24 000e	[g]	0,15	0,3	0,75	1,5	3
Třída III, vícerozsahové, 3 x 10 000e	[g]	0,75	1,5	3	7,5	15
<b>Dolní mez váživosti (pouze certifikované můstky)</b>						
Třída II, jednorozsahové 30 000e / 24 000e	[kg]	0,0005	0,05	0,025	0,005	0,1
Třída II, jednorozsahové 15 000e/12 000e	[kg]	0,01	0,025	0,005	0,1	0,25
Třída II, jednorozsahové, 7 500e / 6 000e	[kg]	0,025	0,005	0,1	0,25	0,05
Třída III, vícerozsahové, 3 x 10 000e	[kg]	0,002	0,004	0,01	0,02	0,05
<b>Rozsah nastavení nuly a předběžného zatížení</b>						
Rozsah nastavení nuly	[kg ±]	0,06	0,12	0,3	0,6	1,2
Rozsah předběžného zatížení	[kg]	0,54	1,08	2,7	5,4	10,8
<b>Max. bezpečné statické zatížení</b>						
Středové zatížení	[kg]	20	20	50	50	80
Boční zatížení	[kg]	15	15	40	40	60
Rohové zatížení	[kg]	10	10	30	30	40
<b>Typické hodnoty*</b>						
Opakovatelnost sd (při max. zatížení)	[g]	0,007	0,01	0,02	0,05	0,1
Chyba typu indikace (při poloviční zátěži)	[g]	0,028	0,04	0,08	0,2	0,4
Chyba typu indikace (při plné zátěži)	[g]	0,05	0,1	0,2	0,4	0,6
<b>Typická excentrická odchylka zatížení (při 1/3 max. zatížení uprostřed jednoho kvadrantu)</b>						
Třída II, jednorozsahové, 7 500e / 6 000e	[g]	0,07	0,14	0,35	0,7	1,4
Třída II, jednorozsahové, 30 000e / 24 000e / 15 000e / 12 000e	[g]	0,07	0,14	0,35	0,7	1,4
Třída III, vícerozsahové, 3 x 10 000e	[g]	0,07	0,14	0,35	0,7	1,4
<b>Minimální navážka, typ.***</b>	[g]	2	3	6	10	20
<b>Schválení pro prostředí s nebezpečím výbuchu</b>	ATEX: Kategorie 2GD FM: Divize 1					

Rozlišení uvedené **tučným** písmem umožňuje použití pomocného zobrazovacího zařízení k zobrazení d, kde  $d = e/10$

\* Při pokojové teplotě a stabilních podmínkách prostředí bez vibrací a průvanu, s automatickým umístěním závaží.

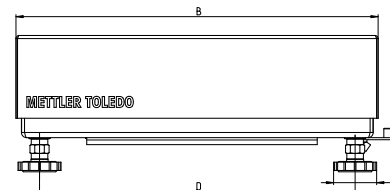
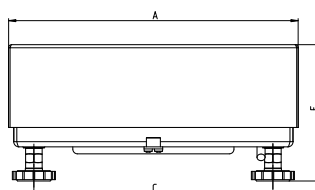
\*\*Minimální dosažitelná navážka závisí na nastavení vážícího zařízení, tárovací nádobě i na prostředí. Proto může být minimální hmotnost zařízení in-situ

nížší nebo vyšší, než jsou uvedené typické hodnoty. METTLER TOLEDO za tuto skutečnost neponese žádnou odpovědnost. Stanovení minimální navážky na místě je zdokumentováno v

GWP® Ověření.

## Platformy s rozměrovým výkresem

Rozměry [mm]	Modely		
	A vážící můstek	A zátěžová deska	AB
A	275	240	280
B	345	300	350
C	231	–	231
D	305	–	305
E	135-147	–	132-144
F	40	–	40



**Prostředí s nebezpečím výbuchu,****Bezpečné prostředí****Komunikace  
Modul ACM200****Příslušenství**

Číslo výrobku	Označení	Popis
<b>Rozhraní</b>		
30076833	Digitální váha ICS466x IF kit	Připojení digitální váhy, např. PBK9/PFK9
30076831	Sada ICS466x aktivní CL IF	Pro komunikaci do bezpečné oblasti prostřednictvím komunikačního modulu
<b>Stojany</b>		
72198702	Výška 330mm	Pro vytvoření sloupce verze řady ICS4_6x, nerez
72198703	Výška 660mm	
22015188	Adaptér sloupku	Doplňková sada pro stojany/konzole s montážní metodou jednoho otvoru (závit M8)
22026682	ICS466x sloupec sada K...x-T4	Pro montáž řady ICS4_6x na sloupec, z nerezové oceli skládající se z <ul style="list-style-type: none"> <li>• Adaptéru koncovky</li> <li>• Sloupku</li> <li>• Adaptéru pro KA/PBK9 A a AB váhových můstků</li> <li>• Adaptéru pro váhové můstky KB/PBK9 B</li> </ul>
22026683	ICS466x sada s kompaktní vahou K...x-T4	Pro vytvoření sloupce s kombinovaným stolem řady ICS4_6x, nerez, který se skládá z následujících položek <ul style="list-style-type: none"> <li>• Spojovací konzole</li> <li>• Adaptér pro KA/PBK9 A a AB váhové můstky</li> <li>• Adaptér pro váhové můstky KB/PBK9 B</li> </ul>
30076832	Sada konzole ICS466x	Nastavení kompaktní verze.
504132	Podlahový stojan, výška 1000 mm/ nerezová ocel	Podlahový stojan pro bezplatnou instalaci váhového terminálu. Zahrnuje montážní materiál pro šroubování do patra, nerez
503701	Základna stojanu, nerezová ocel	Pro pohyblivé instalace podlahového stojanu z nerezové oceli
22014833	Nástěnná konzole, nerez	Pro montáž váhového terminálu na stěnu, nerez
504128	Stolní stojan, nerez	Pro montáž váhového terminálu ke stolním váhovým můstkům 600 x 800 mm, nerez
22012196	Držák, nerezová ocel	Pro montáž na hřidel paletové váhy PTA459, nerez
<b>Těsnění</b>		
30076829	Těsnicí sada ICS466x	Pro použití ve schváleném režimu vážení
<b>Napájení</b>		
22026727	APS768x-230 V	Napájecí modul systému vážení
22026723	APS768x-120 V	Napájecí modul systému vážení
<b>Komunikační modul</b>		
22026695	ACM200-AC	Pro komunikaci do bezpečné oblasti
22026696	ACM200-DC	Pro komunikaci do bezpečné oblasti

**Česko** **Mettler-Toledo, s. r. o.**  
Třebohostická 2283/2, 100 00 Praha 10  
Tel.: +420 226 808 150, Fax: +420 226 808 170  
Servis: +420 226 808 163, E-mail: sales.mtcz@mt.com

[www.mt.com/ICS4\\_6x-Series](http://www.mt.com/ICS4_6x-Series)

Další informace

**Slovensko** **Mettler-Toledo s. r. o.**  
Hattalova 12, 831 03 Bratislava  
Tel.: +421 2 44 44 12 20, 22, Fax: +421 2 44 44 12 23  
Servis: +421 2 44 44 12 21, E-mail: predaj@mt.com

Technické změny vyhrazeny, 30412501  
© 01/2021 Mettler-Toledo, s.r.o.  
Vytisknuto v České republice