

防爆称重解决方案

为加速生产而设计 适用于危险环境



完备的合规性

已获得 NEPSI、IECEX、ATEX 和 FM_{C+US} 等全球和地方标准机构认证，可用于区域 1/21 和分区 1。



全面防护

本安型产品设计可保证最高级别的安全性，并符合防爆区域的最新要求。此外，这些台秤的设计结构紧凑，可方便轻松维护。



最高准确性

ICS4_6x 系列台秤在区域 1/21、分区 1 的防爆等级中能使行业领先的精确度高达 750.000d(非贸易结算场合)。允差较小时，这些秤可提供高精度，以确保获得始终准确的结果，且不会危及安全。



最佳可用性

即便是防爆区域的复杂称重应用，直观的操作设计理念也能提供简单、安全的用户体验。ICS466x 的 colorWeight® 功能提高称重任务的速度和控制。



区域 1/21，分区 1



ICS4_6x 系列台秤

当在防爆环境中称量时，您需要获得准确度和可靠性而不会影响安全性。ICS4_6x 系列台秤提供了与生产过程的无缝集成，您可以单独配置秤，以便快速精确地操作。坚固且易于清洁的不锈钢设计使之最适合潮湿、恶劣和危险的环境。

- 不锈钢结构
- 利用 ColorWeight® 快速获得无误的读数
- 基本称重
- 检重
- 累计
- 手动灌装

METTLER TOLEDO



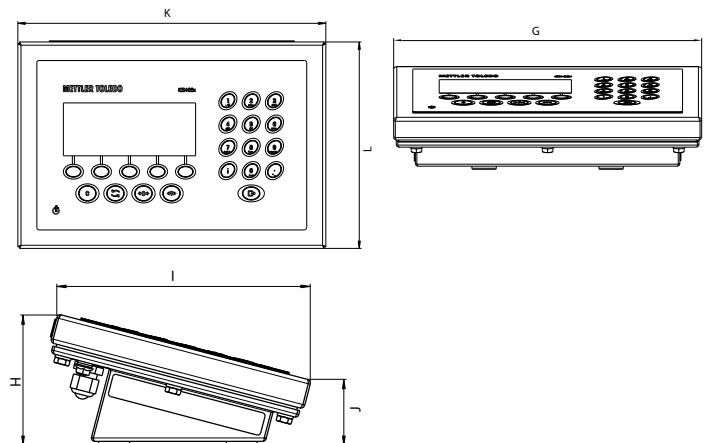
终端的技术参数



名称	ICS426x	ICS466x
外壳	AISI304 不锈钢	
IP	IP65	
显示屏	带背光 LCD 点阵液晶显示屏	
字符高度	默认显示模式 = 25mm / 3 行显示模式 = 15 mm	
键盘	轻触薄膜键盘 (PET), 防刮材料	
按键种类	字母数字输入, 软键, 功能键	
重量	2.8 kg	
电源连接	通过 APS768x-230V	
温度范围	-10°C...+40°C	
湿度	85%	
数据接口	1 个标准 RS232-IS 1 个可选的通信接口 (CL 有源或 CL 无源)	
数字秤连接 最大检定精度:	OIML: 100 000e Class II, 10 000e Class III NTEP: 32 000e Class II, 10 000e Class III CPA: 30 000e Class II	
认证	ATEX/IECEX: 2GD 类 FM: 1 分区 NEPSI: 防爆1区 计量认证: OIML, NTEP, CPA	
应用程序	基本称重, 平均称重	基本称重、平均称重日期和时间、标签打印、 Alibi 内存、用户提示、检重、累计、 可储存数据多达 100 条、手动填料

终端尺寸图

外形尺寸 [mm]	ICS426x/ICS466x
G	290
H	90
I	190
J	50
K	290
L	196





秤台的技术参数



型号	A		AB			
	单位	A3	A6	AB15	AB30	AB60
最大量程	[kg]	3	6	15	30	60
分度值						
II 级 单量程						
60 000e / 30 000e / 24 000e	[g]	0.1	0.2	0.5	1	2
15 000e / 12 000e	[g]	0.2	0.5	1	2	5
7 500e / 6 000e	[g]	0.5	1	2	5	10
可调最小显示分度值 (非认证版本)						
750 000d / 600 000d	[g]	0.005	0.01	0.02	0.05	0.1
300 000d / 240 000d	[g]	0.01	0.02	0.05	0.1	0.2
75 000d / 60 000d	[g]	0.05	0.1	0.2	0.5	1
最大载荷下最大允许误差 (仅针对认证版本)						
II 级, 单量程, 60 000e / 30 000e / 24 000e	[g]	0.15	0.3	0.75	1.5	3
最小量程 (仅针对认证版本)						
II 级, 单量程, 30 000e / 24 000e	[kg]	0.0005	0.05	0.025	0.005	0.1
II 级, 单量程, 15 000e / 12 000e	[kg]	0.01	0.025	0.005	0.1	0.25
II 级, 单量程, 7 500e / 6 000e	[kg]	0.025	0.005	0.1	0.25	0.05
清零范围和预加载值						
清零范围	[kg ±]	0.06	0.12	0.3	0.6	1.2
预加载值	[kg]	0.54	1.08	2.7	5.4	10.8
最大安全静载荷						
秤体中心区加载	[kg]	20	20	50	50	80
秤体中心区加载	[kg]	15	15	40	40	60
秤体四角处加载	[kg]	10	10	30	30	40
典型参数值*						
重复性 (最大载荷时)	[g]	0.007	0.01	0.02	0.05	0.1
线性误差 (半载荷时)	[g]	0.028	0.04	0.08	0.2	0.4
线性误差 (全载荷时)						
典型偏载误差						
II 级, 单量程, 7 500e / 6 000e	[g]	0.07	0.14	0.35	0.7	1.4
II 级, 单量程, 30 000e / 24 000e / 15 000e / 12 000e	[g]	0.07	0.14	0.35	0.7	1.4
典型最小称重值**	[g]	2	3	6	10	1.4
危险区域认证		ATEX: 2GD 类 FM: 分区 1 NEPSI: 防爆一区				

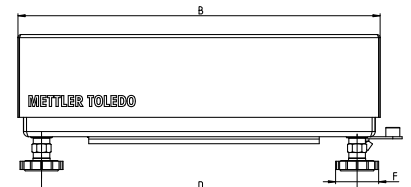
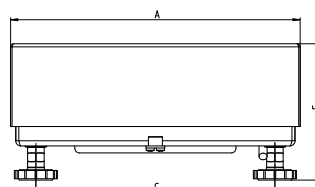
秤体部分的认证显示分度值d可以通过仪表终端进行辅助显示, $d=e/10$ 。

* 典型参数值是指, 秤在室温和稳定环境条件下 (无振动, 无气流干扰, 无人影响) 的性能。

** 这些是不同规格秤台的典型最小称重值, 是一定条件下得到的典型值。而对于安装在现场、某台具体的秤, 可能会因为是否良好安装、皮重是否过大以及环境因素 (如: 气流、振动等), 实际的最小称重值可能与典型参数值有所不同。

秤体尺寸图

外形尺寸 [mm]	型号		
	A 秤台	A 秤盘	AB
A	275	240	280
B	345	300	350
C	231	—	231
D	305	—	305
E	135-147	—	132-144
F	40	—	40



防爆区域**安全区域****通信模块 ACM200****配件**

产品编号	名称	说明
接口		
30076831	ICS466x 有源 有源电流环接口 套件	通过通信模块与安全区域通信
支架		
72254033	高 330 mm	用于搭建 ICS4_6x 系列立柱版, 不锈钢
72254034	高 660 mm /	
22015188	通用仪表支架	用于安装仪表 (支持立柱式安装与墙式安装) 采用单孔安装方法 (M8 螺纹)
22026683	ICS466x 紧凑式秤套件 K...x-T4	用于创建 ICS4_6x 系列组合台秤, 不锈钢, 组成如下: <ul style="list-style-type: none"> • 仪表支架 (用于前置式安装), 即30076832 • 用于KA/PBK9 A和AB尺寸秤体连接件 • 用于KB/PBK9的B尺寸秤体连接件, 即30415214
30076832	仪表支架 (用于前置式安装)	用于仪表前置式安装, 连接仪表和秤体
504132	立柱, 高 1000 mm / 3.3 ft, 不锈钢	用于自由安装称重终端的立柱。包括拧到地面的螺钉, 不锈钢
503701	立柱底座, 不锈钢	用于立柱的可移动安装, 不锈钢
22014833	不锈钢墙式支架	用于将称重终端安装至墙壁, 不锈钢
22012196	固定托架, 不锈钢	用于在 PTA459 托盘秤上安装仪表, 不锈钢
铅封		
30076829	ICS466x 铅封套件	用于经过认证的称重模式
电源		
72242546	APS768x-230 V	称重系统的电源模块
通信模块		
22026695	ACM200-AC	用于与安全区域通信
22026692	ACM200-DC	用于与安全区域通信

梅特勒-托利多集团

工业分部

本地联系方式: www.mt.com/contactswww.mt.com/ICS4_6x-Series

访问网站, 了解更多信息

如有技术更改, 恕不另行通知

© 01/2021 METTLER TOLEDO。版权所有

文档编号 30327526 A

商业市场部

